



अध्याय 14

अर्धचालक इलेक्ट्रॉनिकी- पदार्थ, युक्तियाँ तथा सरल परिपथ

14.1 भूमिका

ऐसी युक्तियाँ जिनमें इलेक्ट्रॉनों का नियंत्रित प्रवाह प्राप्त किया जा सके, सभी इलेक्ट्रॉनिक परिपथों की मूलभूत रचना खंड होती हैं। सन् 1948 में ट्रांजिस्टर की खोज से पहले ऐसी युक्तियाँ अधिकांशतः निर्वात नलिकाएँ (या वाल्व) थीं, जैसे निर्वात डायोड जिसमें दो इलेक्ट्रोड; एनोड (प्लेट) तथा कैथोड होते हैं; ट्रायोड जिसमें तीन इलेक्ट्रोड—कैथोड, प्लेट तथा ग्रिड होते हैं; टेट्रोड तथा पेंटोड (क्रमशः 4 तथा 5 इलेक्ट्रोडों के साथ)। किसी निर्वात नलिका में इलेक्ट्रॉनों की आपूर्ति एक तप्त कैथोड द्वारा की जाती है तथा इसके विभिन्न इलेक्ट्रोडों के बीच वोल्टता को परिवर्तित करके निर्वात में इन इलेक्ट्रॉनों का नियंत्रित प्रवाह प्राप्त किया जाता है। अंतरा-इलेक्ट्रोडी स्थान (inter-electrode space) में इलेक्ट्रॉनों के प्रवाह के लिए निर्वात आवश्यक होता है, अन्यथा गतिमान इलेक्ट्रॉन अपने पथ में वायु के अणुओं से टकराकर अपनी ऊर्जा खो सकते हैं। इन युक्तियों में इलेक्ट्रॉन केवल कैथोड से एनोड की ओर प्रवाहित कर सकते हैं (अर्थात् इलेक्ट्रॉन केवल एक ही दिशा में प्रवाहित हो सकते हैं)। यही कारण है कि ऐसी युक्तियों को साधारणतया वाल्व कहते हैं। निर्वात नलिकाओं से बनी युक्तियाँ आकार में बड़ी होती हैं, अधिक शक्ति का उपभोग करती हैं तथा प्रचालन में सामान्यतः उच्च वोल्टता (~100 V) की आवश्यकता होती है। इसके साथ ही इनका जीवनकाल अपेक्षाकृत कम तथा विश्वसनीयता भी कम होती है। आधुनिक ठोस-अवस्था अर्धचालक इलेक्ट्रॉनिकी (Solid State semi-conductor electronics) का प्रादुर्भाव सन् 1930 में इस आभास से किया गया कि कुछ ठोस अवस्था अर्धचालक तथा उनकी संधियों में यह संभावना होती है कि उनमें आवेश वाहकों की संख्या तथा उनके प्रवाह की दिशा को नियंत्रित किया जा सकता है। प्रकाश, ऊष्मा तथा अल्प अनुप्रयुक्त वोल्टता जैसे उत्तेजक किसी अर्धचालक

में गतिमान आवेशों की संख्या परिवर्तित कर सकते हैं। ध्यान देने योग्य बात यह है कि अर्धचालक युक्तियों में आवेश वाहकों की आपूर्ति तथा प्रवाह *स्वयं ठोस के भीतर* ही होता है, जबकि पहले प्रयोग होने वाली निर्वात नलिकाओं/वाल्वों में गतिमान इलेक्ट्रॉनों को तप्त कैथोड से प्राप्त किया जाता था तथा *निर्वातित* स्थानों अथवा निर्वात में प्रवाहित कराया जाता था। अर्धचालक युक्तियों में बाहरी तापन अथवा अधिक निर्वातित स्थान की आवश्यकता नहीं होती है। यह आकार में छोटी होती हैं, कम शक्ति का उपभोग करती हैं, कम वोल्टता पर काम करती हैं, इनका जीवन लंबा होता है और इनकी विश्वसनीयता अच्छी होती है। आधुनिक युक्तियों में तो निर्वातित नलिकाओं के सिद्धांत पर कार्य करने वाली कैथोड किरण ट्यूबों (CRT) जिनका उपयोग टेलीविजन सेटों तथा कंप्यूटर मॉनीटरों में किया जाता है, ठोसावस्था इलेक्ट्रॉनिकी (Solid State electronics) परिपथों के साथ संलग्न लिक्विड क्रिस्टल डिस्प्ले (LCD, द्रव क्रिस्टल प्रदर्श) मॉनीटरों द्वारा प्रतिस्थापित की जा रही हैं। अर्धचालक युक्तियों को औपचारिक रूप से समझे जाने से भी बहुत पहले प्रकृति में पाए जाने वाले *गैलेना* (लैड सल्फाइड PbS) के एक क्रिस्टल जिसके साथ धातु का एक संपर्क बिंदु संयोजित था, का उपयोग रेडियो तरंगों के *संसूचक* के रूप में किया जा चुका था।

निम्नलिखित अनुभागों में हम अर्धचालक भौतिकी की कुछ मूल अवधारणाओं से परिचय कराएँगे तथा संधि डायोड (Junction diode) (2-इलेक्ट्रोडों की युक्ति) तथा द्विध्रुवीय संधि (Bipolar junction) ट्रांजिस्टर (3-इलेक्ट्रोडों की युक्ति) जैसी कुछ अर्धचालक युक्तियों की चर्चा करेंगे। इन युक्तियों के अनुप्रयोगों को दर्शाने वाले कुछ परिपथों का वर्णन भी करेंगे।

14.2 धातुओं, चालकों तथा अर्धचालकों का वर्गीकरण

चालकता के आधार पर

विद्युत चालकता (σ) अथवा प्रतिरोधकता ($\rho = 1/\sigma$) के सापेक्ष मान के आधार पर ठोस पदार्थों का निम्न प्रकार से वर्गीकरण किया जाता है :

(i) **धातु** : इनकी प्रतिरोधकता बहुत कम (अथवा चालकता बहुत अधिक) होती है।

$$\rho \sim 10^{-2} - 10^{-8} \Omega \text{ m}$$

$$\sigma \sim 10^2 - 10^8 \text{ S m}^{-1}$$

(ii) **अर्धचालक** : इनकी प्रतिरोधकता या चालकता धातुओं तथा विद्युतरोधी पदार्थों के बीच की होती है।

$$\rho \sim 10^{-5} - 10^6 \Omega \text{ m}$$

$$\sigma \sim 10^5 - 10^{-6} \text{ S m}^{-1}$$

(iii) **विद्युतरोधी** : इनकी प्रतिरोधकता बहुत अधिक (अथवा चालकता बहुत कम) होती है।

$$\rho \sim 10^{11} - 10^{19} \Omega \text{ m}$$

$$\sigma \sim 10^{-11} - 10^{-19} \text{ S m}^{-1}$$

ऊपर दिए गए ρ तथा σ के मान केवल कोटि मान के सूचक हैं और दिए गए परिसर के बाहर भी जा सकते हैं। धातु, विद्युतरोधी पदार्थ तथा अर्धचालकों के बीच भेद करने के लिए प्रतिरोधकता का सापेक्ष मान ही मात्र एक मापदंड नहीं है। कुछ दूसरे अंतर भी हैं, जो जैसे-जैसे हम इस अध्याय में आगे बढ़ेंगे, स्पष्ट होते जाएँगे।

इस अध्याय में हमारी रुचि अर्धचालकों के अध्ययन में है जो कई प्रकार के हो सकते हैं।

(i) **तात्विक अर्धचालक** (Elemental semiconductors) - Si और Ge

(ii) **यौगिक अर्धचालक** - उदाहरण हैं :

- अकार्बनिक - CdS, GaAs, CdSe, InP, आदि।
- कार्बनिक - एंथ्रासीन, मादित (Doped) थैलोस्यानीस, आदि।
- कार्बनिक बहुलक (Organic polymers) - पॉलीपाइरोल, पॉलीऐनिलीन, पॉलीथायोफ़ीन आदि।

आजकल उपलब्ध अधिकांश अर्धचालक युक्तियाँ तात्विक अर्धचालक Si या Ge और यौगिक अकार्बनिक अर्धचालकों पर ही आधारित हैं। परन्तु सन् 1990 के बाद कार्बनिक अर्धचालक और अर्धचालकी बहुलकों का उपयोग करके कुछ अर्धचालकी युक्तियों का विकास हुआ जिससे भविष्य के लिए बहुलक इलेक्ट्रॉनिकी तथा आप्णिक इलेक्ट्रॉनिकी की प्रौद्योगिकी के प्रादुर्भाव के संकेत मिलते हैं। इस अध्याय में हम केवल अकार्बनिक अर्धचालक, विशेषकर तात्विक अर्धचालकों Si तथा Ge के अध्ययन तक ही सीमित रहेंगे। तात्विक अर्धचालकों की विवेचना के लिए यहाँ जिन सामान्य अवधारणाओं को प्रस्तावित किया गया है वे किसी-न-किसी रूप में अधिकांश यौगिक अर्धचालकों पर लागू होती हैं।

ऊर्जा बैंड के आधार पर

बोर परमाणु मॉडल के अनुसार किसी वियुक्त परमाणु में उसके किसी इलेक्ट्रॉन की ऊर्जा उस इलेक्ट्रॉन की परिभ्रमण कक्षा पर निर्भर करती है। परन्तु जब परमाणु एक-दूसरे के निकट आकर कोई ठोस बना लेते हैं तो वे एक-दूसरे के अत्यधिक निकट हो जाते हैं। अतः निकटस्थ परमाणुओं के इलेक्ट्रॉनों की बाह्य कक्षाएँ अत्यधिक पास-पास आ जाती हैं और यहाँ तक कि एक-दूसरे को ढक लेती हैं। इसके परिणामस्वरूप किसी ठोस में इलेक्ट्रॉन की गति की प्रकृति किसी वियुक्त परमाणु के इलेक्ट्रॉन की गति से अत्यधिक भिन्न हो जाती है।

किसी क्रिस्टल के भीतर प्रत्येक इलेक्ट्रॉन की अपनी अद्वितीय स्थिति होती है तथा किन्हीं दो इलेक्ट्रॉनों के चारों ओर के आवेशों का पैटर्न यथार्थ रूप में एक जैसा नहीं होता। यही कारण है कि प्रत्येक इलेक्ट्रॉन के ऊर्जा स्तर भिन्न होते हैं। ये भिन्न ऊर्जा स्तर जिनमें ऊर्जा का संतत परिवर्तन होता रहता है ऊर्जा बैंडों का निर्माण करते हैं। वह ऊर्जा स्तर जिसमें संयोजकता इलेक्ट्रॉनों के ऊर्जा स्तर समाविष्ट हैं, संयोजकता बैंड (Valance band) कहलाता है। संयोजकता बैंड के ऊपर स्थित बैंड को चालन बैंड (Conduction band) कहते हैं। बिना किसी अतिरिक्त ऊर्जा के, सभी संयोजकता इलेक्ट्रॉन संयोजकता बैंड में रहते हैं। यदि चालन बैंड में निम्नतम स्तर चालन बैंड के उच्चतम स्तर से भी नीचे है तो संयोजकता बैंड के इलेक्ट्रॉन आसानी से चालन बैंड में गमन कर सकते हैं। सामान्यतः चालन बैंड रिक्त होता है। परन्तु जब यह बैंड संयोजकता बैंड को अतिव्यापित (ढकता) करता है तो इलेक्ट्रॉन स्वतंत्रतापूर्वक इसके भीतर जा सकते हैं। ऐसा धात्विक चालकों में होता है।

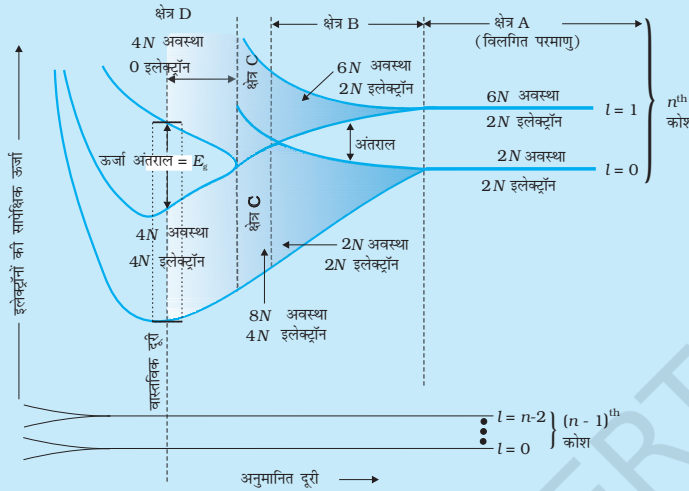
यदि चालन बैंड तथा संयोजकता बैंड के बीच कोई रिक्त (अंतराल) है, तो संयोजकता बैंड के सभी इलेक्ट्रॉन परिबद्ध होते हैं तथा चालन बैंड में कोई मुक्त इलेक्ट्रॉन उपलब्ध नहीं होता। यह पदार्थ को विद्युत्रोधी बना देता है। परन्तु संयोजकता बैंड के कुछ इलेक्ट्रॉन बाह्य ऊर्जा प्राप्त करके संयोजकता बैंड तथा चालन बैंड के बीच की रिक्त को पार कर सकते हैं। तब ये इलेक्ट्रॉन चालन बैंड में पहुँच जाते हैं तथा संयोजकता बैंड में रिक्त ऊर्जा स्तर उत्पन्न कर देते हैं जिनमें अन्य इलेक्ट्रॉन जा सकते हैं। इस प्रकार यह प्रक्रिया चालन बैंड में इलेक्ट्रॉनों तथा संयोजकता बैंड में रिक्तिकाएँ होने के कारण चालन की संभावना उत्पन्न करती है।

आइए, अब हम यह विचार करें कि N परमाणुओं वाले Si अथवा Ge क्रिस्टल के प्रकरण में क्या होता है। Si में बाह्यतम कक्षा, तीसरी कक्षा ($n = 3$) होती है, जबकि Ge में बाह्यतम कक्षा चौथी कक्षा ($n = 4$) होती है। इनकी बाह्यतम कक्षा में 4 इलेक्ट्रॉन ($2s$ और $2p$ इलेक्ट्रॉन) होते हैं। अतः इस क्रिस्टल में बाह्य इलेक्ट्रॉनों की कुल संख्या $4N$ हुई। किसी बाह्यतम कक्षा में अधिकतम इलेक्ट्रॉनों की संख्या 8 ($2s + 6p$ इलेक्ट्रॉन) होती है। अतः $4N$ संयोजकता इलेक्ट्रॉनों के लिए उपलब्ध ऊर्जा स्तर $8N$ है। ये $8N$ विविक्त ऊर्जा स्तर या तो कोई संतत बैंड बना सकते हैं अथवा इनका भिन्न बैंडों में समूहन हो सकता है, जो क्रिस्टल में परमाणुओं के बीच दूरियों पर निर्भर करता है [‘ठोसों का बैंड सिद्धांत’ – बॉक्स देखिए]।

Si तथा Ge के क्रिस्टल जालकों में परमाणुओं के बीच की दूरियों पर, इन $8N$ स्तरों का ऊर्जा बैंड दो भागों में टूट जाता है, जिनके बीच ऊर्जा अंतराल E_g (चित्र 14.1) का पृथकन होता है।

तापक्रम के परम शून्य पर $4N$ संयोजकता इलेक्ट्रॉनों से पूर्णतः घिरा निम्न बैंड संयोजकता बैंड होता है। अन्य बैंड जिनमें $4N$ ऊर्जा स्तर होते हैं उन्हें चालन बैंड कहते हैं, तथा यह परम शून्य पर पूर्णतः रिक्त होता है।

ठोसों का बैंड सिद्धांत



मान लीजिए कि Si या Ge क्रिस्टल में N परमाणु हैं। प्रत्येक परमाणु के इलेक्ट्रॉनों की विभिन्न कक्षाओं में विविक्त ऊर्जाएँ होंगी। यदि सभी परमाणु विलगित हों, अर्थात् एक-दूसरे से अधिक अंतराल पर हों, तो इलेक्ट्रॉन ऊर्जाएँ वही रहेंगी। परंतु एक क्रिस्टल में परमाणु एक-दूसरे के बहुत निकट (2 से 3 \AA) होते हैं और इसलिए इलेक्ट्रॉन एक-दूसरे से और निकटवर्ती परमाणु क्रोडों से भी पारस्परिक क्रिया करते हैं। सबसे बाहरी कक्षा के इलेक्ट्रॉन इस अतिव्यापन (या पारस्परिक क्रिया) को सर्वाधिक अनुभव करते हैं, जबकि भीतरी कक्षा या क्रोड के इलेक्ट्रॉनों की ऊर्जाएँ अप्रभावित रह सकती हैं। इसलिए Si या Ge क्रिस्टल में इलेक्ट्रॉन ऊर्जाओं

को समझने के लिए हमें केवल बाह्यतम कक्षा के इलेक्ट्रॉनों की ऊर्जाओं में अंतर पर विचार करने की ही आवश्यकता है। Si के लिए बाह्यतम कक्षा तीसरी कक्षा है ($n=3$) जबकि Ge के लिए बाह्यतम कक्षा चौथी कक्षा है ($n=4$)। इन दोनों तत्वों की बाह्यतम कक्षा में इलेक्ट्रॉनों की संख्या 4 है ($2s$ और $2p$ इलेक्ट्रॉन)। इसलिए क्रिस्टल में बाहरी इलेक्ट्रॉनों की संपूर्ण संख्या $4N$ हो गई। बाह्यतम कक्षा में इलेक्ट्रॉनों की अधिकतम संभव संख्या 8 है ($2s + 6p$ इलेक्ट्रॉन)। इसलिए $4N$ इलेक्ट्रॉनों में से $2N$ इलेक्ट्रॉन तो, $2N$ s -अवस्था (कक्षीय क्वांटम संख्या $l=0$) में होंगे और शेष $2N$ इलेक्ट्रॉन प्राप्य $6N$ प्राप्य p -अवस्था में होंगे। स्पष्टतया, कुछ p -इलेक्ट्रॉन अवस्थाएँ रिक्त होंगी जैसा चित्र के सबसे दाहिने भाग में दिखाया गया है। यह पर्याप्त रूप से पृथक्कृत या एकल परमाणुओं की स्थिति है (चित्र का क्षेत्र A)।

मान लीजिए कि यह परमाणु एक ठोस बनाने के लिए एक-दूसरे के और निकट आना आरंभ करते हैं। विभिन्न परमाणुओं के इलेक्ट्रॉनों के बीच पारस्परिक क्रिया के कारण बाह्यतम कक्षा के इन इलेक्ट्रॉनों की ऊर्जाएँ परिवर्तित हो सकती हैं (बढ़ या घट सकती हैं)। $l=1$ की $6N$ अवस्थाएँ, जिनकी ऊर्जाएँ प्रारंभ में वियुक्त परमाणुओं के लिए सर्वसम थीं, अब फैलकर एक ऊर्जा बैंड बनाती हैं [चित्र में क्षेत्र B]। इसी प्रकार $l=0$ की $2N$ अवस्थाएँ, जिनकी ऊर्जाएँ वियुक्त परमाणुओं के लिए सर्वसम थीं, वह भी एक अन्य ऊर्जा बैंड में टूट जाती हैं [चित्र के क्षेत्र B को सावधानीपूर्वक देखें]। यह बैंड पहले बैंड से एक ऊर्जा अंतराल द्वारा पृथक् रहता है।

परमाणुओं के बीच इससे भी कम पृथक्कन होने पर, तथापि, एक ऐसा क्षेत्र आता है जब यह बैंड एक-दूसरे में विलय कर जाते हैं। ऊपरी परमाणवीय ऊर्जा स्तर की सबसे निचली ऊर्जा अवस्था नीचे वाले परमाणवीय ऊर्जा स्तर की सबसे ऊपरी अवस्था के भी नीचे चली जाती है। इस क्षेत्र में (चित्र में क्षेत्र C), कोई ऊर्जा अंतराल नहीं रहता और ऊपरी तथा निचली ऊर्जा अवस्थाएँ मिश्रित हो जाती हैं।

अंततः, यदि परमाणुओं के बीच की दूरी और कम हो जाती है, तो ऊर्जा बैंड फिर से विभक्त हो जाते हैं और एक ऊर्जा अंतराल E_g से पृथक् हो जाते हैं (चित्र में क्षेत्र D देखें)। प्राप्य ऊर्जा अवस्थाओं की संपूर्ण संख्या $8N$ को फिर से दो बैंडों के बीच बाँट दिया गया है (निचले और ऊपरी ऊर्जा बैंडों में से प्रत्येक में $4N$ अवस्थाएँ)। यहाँ सार्थक बात यह है कि निचले बैंड में ठीक उतनी ही अवस्थाएँ ($4N$) हैं, जितने परमाणुओं में से प्राप्य संयोजकता इलेक्ट्रॉन ($4N$) हैं।

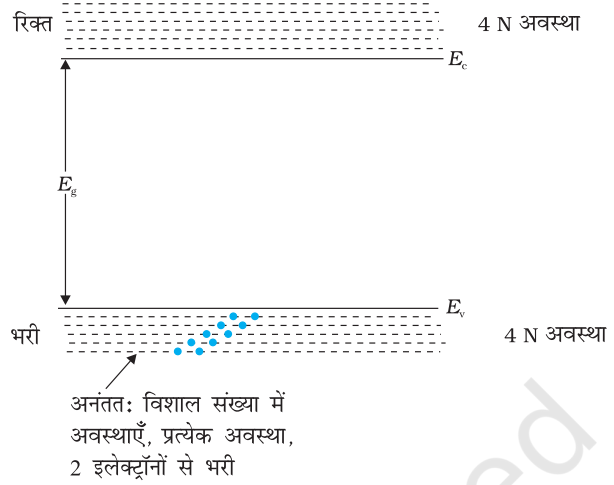
इसलिए यह बैंड (जो संयोजकता बैंड कहलाता है) पूर्णतः भरा हुआ है, जबकि ऊपरी बैंड पूर्णतः खाली है। ऊपरी बैंड को चालन बैंड कहते हैं।

अर्धचालक इलेक्ट्रॉनिकी - पदार्थ, युक्तियाँ तथा सरल परिपथ

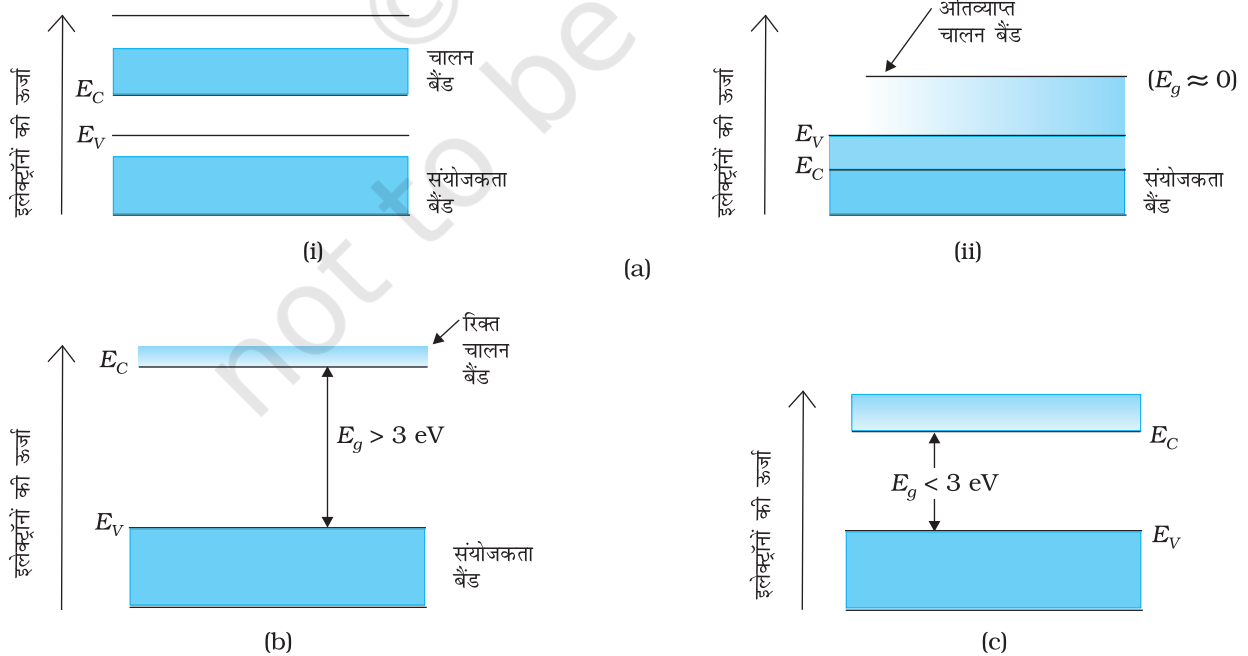
चित्र 14.1 देखिए। इसमें चालन बैंड में निम्नतम ऊर्जा स्तर को E_C के रूप में तथा संयोजकता बैंड में उच्चतम ऊर्जा स्तर को E_V के रूप में दर्शाया गया है। E_C के ऊपर तथा E_V के नीचे इसमें एक-दूसरे के अत्यधिक निकट बहुत से ऊर्जा स्तर दर्शाए गए हैं।

संयोजकता बैंड के शीर्ष तथा चालन बैंड की तली के बीच के अंतराल को ऊर्जा बैंड अंतराल (अथवा ऊर्जा अंतराल, E_g) कहते हैं। यह अंतराल पदार्थ की प्रकृति पर निर्भर करता है। यह अधिक, कम अथवा शून्य हो सकता है। इन विभिन्न स्थितियों को चित्र 14.2 में दर्शाया गया है तथा नीचे इनकी विवेचना की गई है।

प्रकरण I : यह चित्र 14.2(a) में दर्शायी गई स्थिति के संदर्भ में है। यह एक धातु की स्थिति है जिसमें चालन बैंड आंशिक रूप से भरा है तथा संयोजकता बैंड आंशिक रूप से रिक्त है अथवा चालन बैंड तथा संयोजकता बैंड अतिव्याप्त हैं। जब अतिव्यापन होता है तो संयोजकता बैंड से इलेक्ट्रॉन सरलता से चालन बैंड में जा सकते हैं। यह स्थिति विद्युत चालन के लिए अत्यधिक संख्या में इलेक्ट्रॉन उपलब्ध करा देती है। जब संयोजकता बैंड आंशिक रूप से रिक्त होता है तो इलेक्ट्रॉन इसके निम्न स्तर से उच्च स्तर तक गति करके विद्युत चालन को संभव बना देते हैं। इसीलिए इस प्रकार के पदार्थों का प्रतिरोध कम अथवा चालकता उच्च होती है।



चित्र 14.1 0 K पर किसी अर्धचालक में ऊर्जा बैंड की स्थितियाँ, ऊपरी बैंड जिसे चालन बैंड कहते हैं, में अनंततः विशाल संख्या में, अत्यधिक निकट ऊर्जा अवस्थाएँ होती हैं। निचला बैंड जिसे संयोजकता बैंड कहते हैं, में अत्यधिक निकट पूर्णतः भरी ऊर्जा अवस्थाएँ होती हैं।



चित्र 14.2 (a) धातुओं, (b) विद्युतरोधी तथा (c) अर्धचालकों के ऊर्जा बैंडों के बीच अंतर।

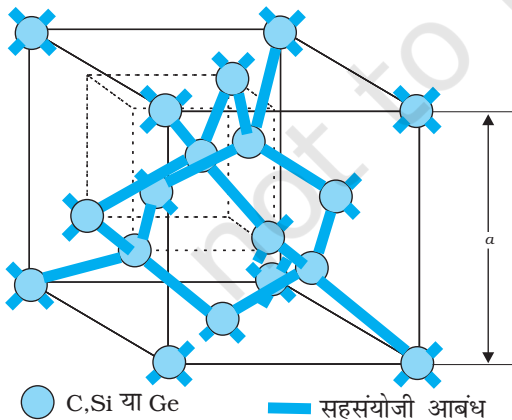
प्रकरण II : इस प्रकरण में जैसा कि चित्र 14.2(b) में दर्शाया गया है, इस स्थिति में बैंड अंतराल E_g अधिक होता है ($E_g > 3 \text{ eV}$)। चालन बैंड में कोई इलेक्ट्रॉन नहीं होते। अतः कोई विद्युत चालन संभव नहीं होता। ध्यान देने योग्य बात यह है कि ऊर्जा अंतराल इतना अधिक होता है कि किसी भी तापीय उत्तेजन से इलेक्ट्रॉनों को संयोजकता बैंड से चालन बैंड की ओर उत्तेजित नहीं किया जा सकता। यह विद्युतरोधी पदार्थों का उदाहरण है।

प्रकरण III : यह स्थिति 14.2(c) में दर्शायी गई है। इसमें एक परिमित परंतु लघु बैंड अंतराल ($E_g < 3 \text{ eV}$) होता है। लघु बैंड अंतराल होने के कारण, कमरे के ताप पर, कुछ इलेक्ट्रॉन संयोजकता बैंड में इतनी ऊर्जा अर्जित कर लेते हैं कि ऊर्जा अंतराल को पार करके चालन बैंड में पहुँच सकते हैं। ये इलेक्ट्रॉन (यद्यपि संख्या में कम होते हैं) चालन बैंड में गति कर सकते हैं। अतः अर्धचालकों का प्रतिरोध उतना अधिक नहीं होता जितना विद्युतरोधी पदार्थों का होता है।

इस अनुभाग में हमने धातुओं, चालकों तथा अर्धचालकों का व्यापक वर्गीकरण किया है। अगले अनुभाग में हम अर्धचालकों में चालन प्रक्रिया के विषय में सीखेंगे।

14.3 नैज अर्धचालक

हम Ge और Si का सबसे साधारण उदाहरण लेंगे जिनकी जालक (Lattice) रचना चित्र 14.3 में दिखाई गई है। इन रचनाओं को हीरे जैसी रचना कहते हैं। प्रत्येक परमाणु चार अन्य निकटतम परमाणुओं द्वारा घिरा होता है। हम जानते हैं कि Si और Ge में चार संयोजकता इलेक्ट्रॉन होते हैं। इसकी क्रिस्टलीय रचना में प्रत्येक Si या Ge परमाणु अपने चार संयोजकता इलेक्ट्रॉनों में से एक-एक इलेक्ट्रॉन को अपने चार निकटतम परमाणुओं के साथ सहभागिता कराने की प्रवृत्ति रखता है तथा ऐसे प्रत्येक निकटवर्ती परमाणु के एक इलेक्ट्रॉन का सहभाग भी करता है। यही सहभागी इलेक्ट्रॉन युगल सहसंयोजी बंध (Covalent bond) या संयोजकता आबंध (Valence bond) कहलाते हैं। ऐसा माना जा सकता है कि दोनों सहभाजित इलेक्ट्रॉन उन संबंधित परमाणुओं के बीच आगे-पीछे गति करते रहते हैं, जिससे वे दृढ़ता से बंधे होते हैं। चित्र 14.3 में दिखाई गई Si या Ge की संरचना का 2-विमीय निरूपण चित्र 14.4 में व्यवस्थात्मक रूप से दिखाया गया है, जो सहसंयोजी बंध पर अत्यधिक बल देता है। चित्र 14.4 एक आदर्श चित्रण है जिसमें बंध टूटे नहीं हैं (सभी बंध बने हुए हैं)। ऐसी स्थिति निम्न ताप पर ही बनती है। जैसे-जैसे ताप



चित्र 14.3 कार्बन, सिलिकॉन या जर्मैनियम के लिए तीन-विमीय हीरे जैसी क्रिस्टल संरचना जिसमें जालक अंतराल a क्रमशः 3.56, 5.43 और 5.66 Å है।

बढ़ता है, इन इलेक्ट्रॉनों को और ऊष्मीय ऊर्जा प्राप्त होने लगती है जिससे इनमें से कुछ इलेक्ट्रॉन टूट कर अलग हो सकते हैं (मुक्त इलेक्ट्रॉन बनकर चालन में योगदान करते हैं)। ऊष्मीय ऊर्जा क्रिस्टलीय जालक के कुछ परमाणुओं को प्रभावी रूप से आयनीकृत कर देती है तथा बंध में एक रिक्त स्थान बना देती है, जैसा चित्र 14.5 (a) में दिखाया गया है। मुक्त इलेक्ट्रॉन (आवेश $-q$) जहाँ से निकलकर आया है, वहाँ वह प्रभावी आवेश ($+q$) का एक रिक्त स्थान छोड़ देता है। प्रभावी धनात्मक आवेश वाला यह रिक्त स्थान एक होल (hole) कहलाता है। होल प्रभावी धनात्मक आवेश वाले एक आभासी मुक्त कण की तरह व्यवहार करता है।

नैज अर्धचालकों (Intrinsic semiconductor) में मुक्त इलेक्ट्रॉनों की संख्या n_e होलों की संख्या, n_h के बराबर होती है, अर्थात्

$$n_e = n_h = n_i \quad (14.1)$$

यहाँ n_i को नैज वाहक सांद्रता कहते हैं।

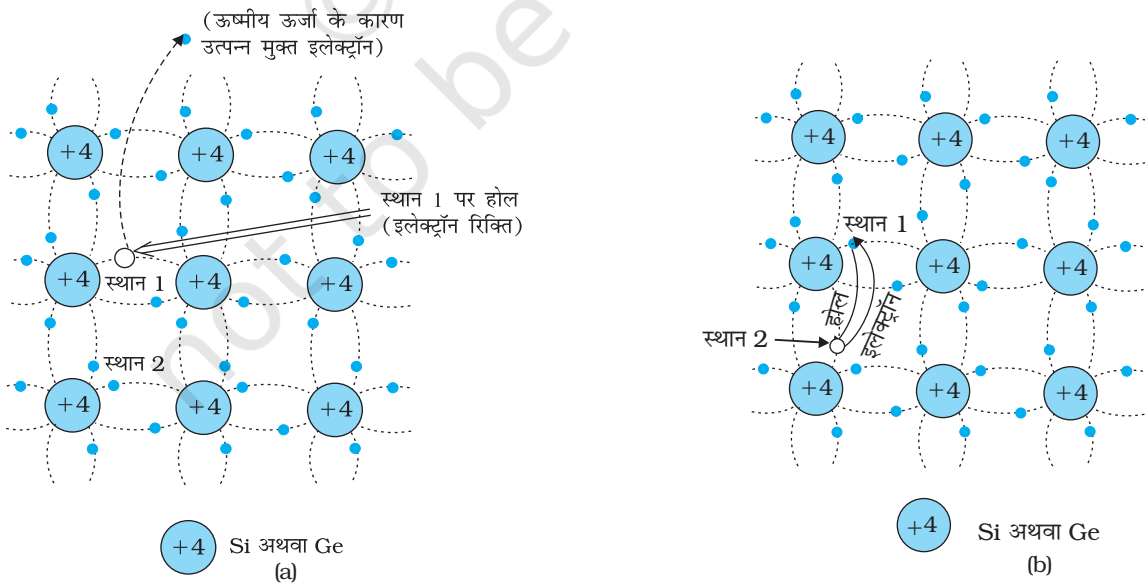
अर्धचालकों में यह अद्वितीय गुण होता है कि उनमें इलेक्ट्रॉनों के साथ-साथ होल भी गति करते हैं। मान लें कि स्थान 1 पर एक होल है जैसा चित्र 14.5 (a) में दिखाया गया है। होलों की गति को चित्र 14.5 (b) में दिखाए ढंग से दृष्टित किया जा सकता है। नीचे वाले बाईं ओर के

अर्धचालक इलेक्ट्रॉनिकी - पदार्थ, युक्तियाँ तथा सरल परिपथ

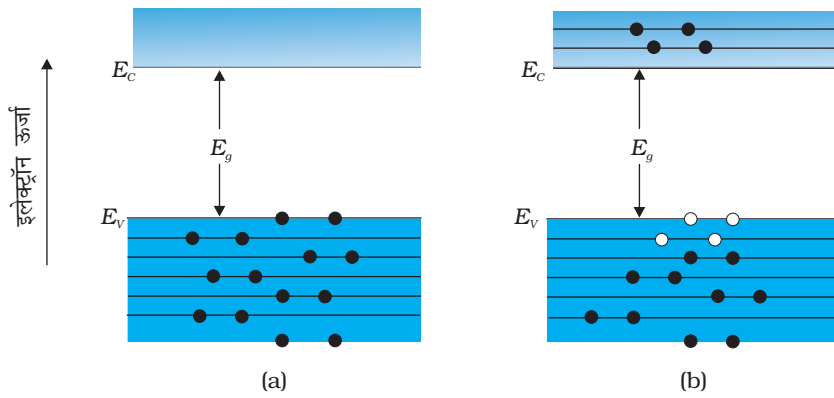
सहसंयोजी बंध स्थान 2 से एक इलेक्ट्रॉन रिक्त स्थान 1 (होल) में कूद कर जा सकता है। इस प्रकार, ऐसी एक कूद के बाद, होल स्थान 2 पर हो गया तथा स्थान 1 में एक इलेक्ट्रॉन आ गया। इसलिए आभासी रूप में तो होल स्थान 1 से स्थान 2 पर चला गया। ध्यान दीजिए कि जो इलेक्ट्रॉन प्रारंभ में मुक्त हुआ था [चित्र 14.5 (a) देखिए], वह होल की गति की इस क्रिया में सम्मिलित नहीं है। मुक्त इलेक्ट्रॉन पूर्णतः स्वतंत्रतापूर्वक चालन इलेक्ट्रॉन के रूप में गति करता है और एक विद्युत क्षेत्र लगाने पर एक इलेक्ट्रॉन धारा (I_e) देता है। स्मरण रहे कि जब कभी क्रिस्टल में कहीं भी एक अपूरित बंध होगा तब *बंधित* इलेक्ट्रॉनों की वास्तविक गति होगी और इसका वर्णन करने के लिए होलों की गति केवल एक सहज उपाय है। किसी वास्तविक क्रिस्टल में विद्युत क्षेत्र की क्रिया के फलस्वरूप यह होल ऋणात्मक विभव की ओर गति करते हैं। इस प्रकार एक होल धारा I_h मिलती है। ऊष्मा से उत्पन्न चालन इलेक्ट्रॉनों के कारण इलेक्ट्रॉन धारा I_e तथा होल धारा I_h का योग संपूर्ण धारा I होगी -

$$I = I_e + I_h \quad (14.2)$$

यहाँ ध्यान देने योग्य बात यह है कि चालन इलेक्ट्रॉनों तथा होलों के उत्पन्न होने के साथ-साथ पुनःसंयोजन का प्रक्रम होता है जिसमें इलेक्ट्रॉन होल के साथ पुनःसंयोजित होते हैं। साम्यावस्था में आवेश वाहकों के उत्पन्न होने की दर उनके पुनःसंयोजन की दर के बराबर होती है। इस पुनःसंयोजन का कारण इलेक्ट्रॉनों का होलों से संघट्ट करना है।



चित्र 14.5 (a) मध्यम ताप पर ऊष्मीय ऊर्जा के कारण स्थान 1 पर होल तथा चालन इलेक्ट्रॉन के उत्पन्न होने का व्यवस्थापक प्रारूप। (b) किसी होल की संभावित ऊष्मीय गति का सरलीकृत निरूपण। नीचे वाले बाएँ हाथ के सहसंयोजी बंध (स्थान 2) से एक इलेक्ट्रॉन प्रारंभिक होल स्थान 1 पर चला जाता है और अपने स्थान पर एक होल छोड़ता है। इस प्रकार स्थान 1 से स्थान 2 तक होल का आभासी स्थानांतरण इंगित होता है।



चित्र 14.6 (a) $T = 0 \text{ K}$ पर कोई नैज अर्धचालक विद्युत्रोधी की भाँति व्यवहार करता है। (b) $T > 0 \text{ K}$ पर चार तापीय उत्पन्न इलेक्ट्रॉन-होल युगल भरे वृत्त (●) इलेक्ट्रॉनों को निरूपित करते हैं तथा रिक्त वृत्त (○) होलों को निरूपित करते हैं।

चित्र 14.6(a) में दर्शाए अनुसार $T = 0 \text{ K}$ पर कोई नैज अर्धचालक किसी विद्युत्रोधी की भाँति व्यवहार करता है। यह तापीय ऊर्जा ही है जिसके कारण उच्च तापों ($T > 0 \text{ K}$) पर कुछ इलेक्ट्रॉन उत्तेजित होकर संयोजी बैंड से चालन बैंड में पहुँचते हैं। $T > 0 \text{ K}$ पर तापीय उत्तेजित इलेक्ट्रॉन चालन बैंड में आंशिक रूप से स्थान ग्रहण कर लेते हैं। इसीलिए किसी नैज अर्धचालक का ऊर्जा बैंड आरेख चित्र 14.6(b) में दर्शाए अनुसार होता है। इसमें कुछ इलेक्ट्रॉन चालन बैंड में दर्शाए गए हैं। ये यहाँ पर संयोजी बैंड से आए हैं तथा समान संख्या में वहाँ होल छोड़ आए हैं।

उदाहरण 14.1 C, Si तथा Ge की जालक (Lattice) संरचना समान होती है। फिर भी क्यों C विद्युत्रोधी है जबकि Si व Ge नैज अर्धचालक (intrinsic semiconductor) हैं?

हल C, Si तथा Ge के परमाणुओं के चार बंधित इलेक्ट्रॉन क्रमशः द्वितीय, तृतीय तथा चतुर्थ कक्षा में होते हैं। अतः इन परमाणुओं से एक इलेक्ट्रॉन को बाहर निकालने के लिए आवश्यक ऊर्जा (आयनिक ऊर्जा E_g) सबसे कम Ge के लिए, इससे अधिक Si के लिए और सबसे अधिक C के लिए होगी। इस प्रकार Ge व Si में विद्युत चालन के लिए स्वतंत्र इलेक्ट्रॉनों की संख्या सार्थक होती है जबकि C में यह नगण्य होती है।

14.4 अपद्रव्यी अर्धचालक

किसी नैज अर्धचालक की चालकता उसके ताप पर निर्भर करती है, परंतु कक्ष-ताप पर इसकी चालकता बहुत कम होती है। इसी रूप में, कोई भी महत्वपूर्ण इलेक्ट्रॉनिक युक्ति उन अर्धचालकों द्वारा विकसित नहीं की जा सकती है। अतः इनकी चालकता में सुधार करना आवश्यक होता है। यह उन अर्धचालकों में अशुद्धियों का उपयोग करके किया जाता है।

जब किसी शुद्ध अर्धचालक में कोई उपयुक्त अशुद्धि अत्यल्प मात्रा में जैसे कुछ भाग प्रति मिलियन (ppm) में मिलाई जाती है तो उसकी चालकता में कई गुना वृद्धि हो जाती है। इस प्रकार के पदार्थों को *अपद्रव्यी अर्धचालक* (Extrinsic semiconductor) अथवा *अशुद्धि अर्धचालक* (Impurity semiconductor) कहते हैं। वांछित अशुद्धि को सावधानीपूर्वक मिश्रित करना *मादन* (Doping) या *अपमिश्रण* कहलाता है तथा अशुद्धि परमाणु *अपमिश्रक* (Dopants) कहलाते हैं। इस प्रकार के पदार्थ को *मादित* (Doped) *अर्धचालक* कहते हैं। अपमिश्रक ऐसा होना चाहिए जो मूल अर्धचालक पदार्थ के जालक को विकृत न करे। उसे केवल क्रिस्टल में बहुत कम मूल अर्धचालक परमाणु स्थितियों को ही घेरना चाहिए। इसे प्राप्त करने के लिए एक आवश्यक शर्त यह है कि अपमिश्रक के अणु तथा अर्धचालक पदार्थ के अणुओं का साइज़ लगभग समान हो।

चतुः संयोजक Si अथवा Ge के मादन के लिए दो प्रकार के अपमिश्रक उपयोग किए जाते हैं।

- पंच संयोजक (संयोजकता 5); जैसे आर्सेनिक (As), ऐंटीमनी (Sb), फ़ॉस्फोरस (P), आदि।
- त्रि संयोजक (संयोजकता 3); जैसे इंडियम (In), बोरॉन (B), ऐलुमिनियम (Al), आदि।

अर्धचालक इलेक्ट्रॉनिकी - पदार्थ, युक्तियाँ तथा सरल परिपथ

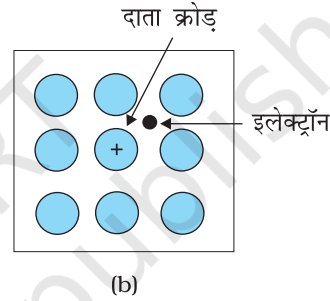
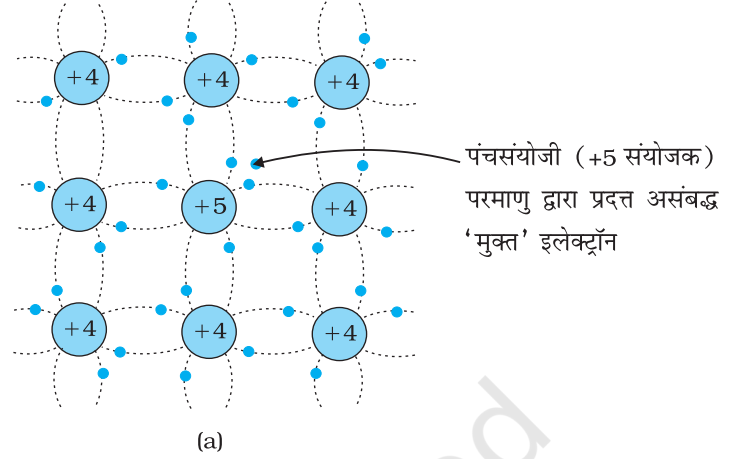
अब हम यह विवेचना करेंगे कि अपमिश्रण द्वारा किस प्रकार अर्धचालकों में आवेश वाहकों की संख्या में परिवर्तन होता है जिसके कारण उस अर्धचालक की चालकता परिवर्तित हो जाती है। Si अथवा Ge आवर्त सारणी के चतुर्थ समूह (वर्ग) के सदस्य हैं इसीलिए हम अपमिश्रण के लिए निकट के तीसरे अथवा पाँचवें वर्ग के तत्व का चयन यह अपेक्षा करते हुए तथा सावधानी बरतते हुए करते हैं कि अपमिश्रण किए जाने वाले तत्व के परमाणु का साइज़ Si अथवा Ge के परमाणु के साइज़ के लगभग बराबर है। रोचक तथ्य यह है कि मादन के लिए उपयोग होने वाले त्रिसंयोजक तथा पंचसंयोजक तत्व अपमिश्रण के पश्चात एक-दूसरे से पूर्णतः भिन्न प्रकार के दो अर्धचालक पदार्थों का निर्माण करते हैं जिनका वर्णन नीचे दिया गया है।

(i) n-प्रकार का अर्धचालक

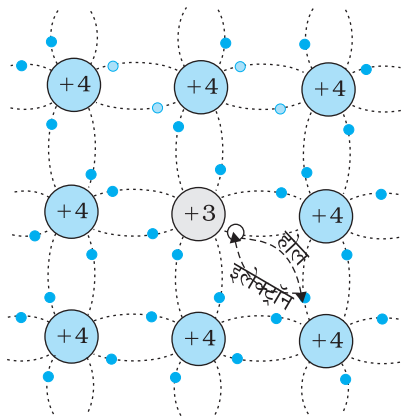
मान लीजिए कि हम Si या Ge (संयोजकता 4) को एक पंचसंयोजक (संयोजकता 5) तत्व से अपमिश्रित करें जैसा चित्र 14.7 में दिखाया गया है। जब +5 संयोजकता वाला तत्व Si के एक परमाणु को प्रतिस्थापित करके अपना स्थान ग्रहण करता है तो इसके इलेक्ट्रॉनों में से चार, निकटवर्ती चार सिलिकॉन परमाणुओं से बंध बनाते हैं, जबकि पाँचवाँ इलेक्ट्रॉन जनक परमाणु से दुर्बल बंध द्वारा जुड़ा रहता है। ऐसा इसलिए है कि पाँचवें इलेक्ट्रॉन के लिए बंध में भाग लेने वाले चारों इलेक्ट्रॉन परमाणु के प्रभावी क्रोड़ के भाग हैं। इसके परिणामस्वरूप इस इलेक्ट्रॉन को मुक्त करने के लिए आवश्यक आयनन ऊर्जा बहुत कम होती है और सामान्य कक्ष ताप पर यह अर्धचालक के जालक में मुक्त गति करने के लिए मुक्त होता है। उदाहरण के लिए, इस इलेक्ट्रॉन को परमाणु से मुक्त करने के लिए जर्मनियम में ~ 0.01 eV तथा सिलिकॉन में लगभग 0.05 eV ऊर्जा चाहिए। इसके विपरीत किसी नैज अर्धचालक में कक्ष ताप पर किसी इलेक्ट्रॉन को वर्जित बैंड से स्थानांतरण के लिए (जर्मनियम में लगभग 0.72 eV तथा सिलिकॉन में लगभग 1.1 eV) ऊर्जा चाहिए। इस प्रकार पंचसंयोजक अपमिश्रक विद्युत चालन के लिए एक अतिरिक्त इलेक्ट्रॉन प्रदान करता है और इसीलिए इसे *दाता अशुद्धि* (donor impurity) कहते हैं। अपमिश्रक परमाणु द्वारा विद्युत चालन के लिए उपलब्ध कराए गए इलेक्ट्रॉन की संख्या प्रबल रूप से अपमिश्रण पर निर्भर करती है। यह आसपास के ताप पर निर्भर नहीं करती। इसके विपरीत Si परमाणु द्वारा उत्पन्न मुक्त इलेक्ट्रॉनों की संख्या (समान संख्या में होलों के साथ) में ताप के साथ बहुत कम वृद्धि होती है।

किसी अपमिश्रित अर्धचालक में चालक इलेक्ट्रॉनों की कुल संख्या n_e दाताओं के योगदान तथा निजी कारणों (ऊष्मा द्वारा) से उत्पन्न इलेक्ट्रॉनों के कारण तथा होलों की कुल संख्या n_h केवल निजी स्रोत द्वारा उत्पन्न होलों के कारण होती है। परंतु होलों के पुनःसंयोजन की दर में वृद्धि इलेक्ट्रॉनों की संख्या में वृद्धि के कारण हो जाती है। इसके परिणामस्वरूप होलों की संख्या में और कमी हो जाती है।

इस प्रकार अपमिश्रण के उचित स्तर से चालक इलेक्ट्रॉनों की संख्या में होलों की संख्या की

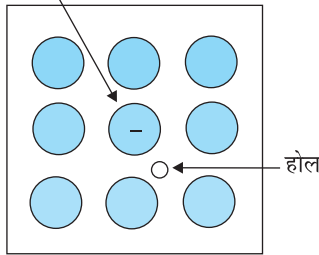


चित्र 14.7 (a) चतुर्थ संयोजी Si या Ge में पंचसंयोजी दाता परमाणु (As, Sb, P, आदि) के अपमिश्रण से बना n-अर्धचालक। (b) n-प्रकार के पदार्थ का साधारणतया प्रयुक्त व्यवस्थात्मक निरूपण जिसमें प्रतिस्थापी दाता के स्थिर क्रोड़ को केवल एक अतिरिक्त प्रभावी धनात्मक आवेश और इससे संबद्ध इलेक्ट्रॉन के साथ दिखाया गया है।



(a)

ग्राही क्रोड़



(b)

चित्र 14.8 (a) चतुर्थसंयोजी Si या Ge के जालक में त्रिसंयोजी ग्राही परमाणु (In, Al, B आदि) के अपमिश्रण से बना p-प्रकार का अर्धचालक। (b) p-प्रकार के पदार्थ का साधारणतया प्रयुक्त होने वाला व्यवस्थात्मक निरूपण जो एक प्रभावी अतिरिक्त ऋणात्मक आवेश के साथ प्रतिस्थापी ग्राही परमाणु की स्थिर क्रोड़ तथा उससे संबद्ध होल को दिखाता है।

तुलना में वृद्धि की जा सकती है। अतः पंचसंयोजक अपमिश्रक के साथ अपमिश्रण होने पर किसी नैज अर्धचालक में इलेक्ट्रॉन बहुसंख्यक आवेश वाहक तथा होल अल्पांश आवेश वाहक बन जाते हैं। इसीलिए इस प्रकार के अर्धचालकों को n-प्रकार के अर्धचालक कहते हैं। किसी n-प्रकार के अर्धचालक के लिए

$$n_e \gg n_h \quad (14.3)$$

(ii) p-प्रकार के अर्धचालक

p-प्रकार का अर्धचालक तब बनता है जब Si या Ge (चतुर्थसंयोजी) में ग्रुप-III की त्रिसंयोजी अशुद्धियाँ; जैसे- Al, B, In आदि अपमिश्रित की जाती हैं, जैसा चित्र 14.8 में दिखाया गया है। अपमिश्रक में Si या Ge की अपेक्षा एक बाहरी इलेक्ट्रॉन कम होता है और इसलिए यह परमाणु तीन ओर से Si परमाणुओं से बंध बना सकता है, लेकिन चौथी ओर बंध बनाने के लिए आवश्यक इलेक्ट्रॉन उपलब्ध न होने के कारण चौथा बंध बनाने में सफल नहीं हो पाता। अतः त्रिसंयोजक परमाणु तथा चौथे निकटस्थ परमाणु के बीच बंध में एक रिक्ति अथवा होल होता है जिसे चित्र 14.8 में दर्शाया गया है। क्योंकि जालक में पड़ोसी Si परमाणु होल के स्थान पर एक इलेक्ट्रॉन चाहता है, निकट के परमाणु के बाह्य कक्ष का कोई इलेक्ट्रॉन इस रिक्ति को भरने के लिए कूदान भर सकता है जिससे उसके अपने स्थान पर एक होल बन जाता है। यही होल चालन के लिए उपलब्ध रहता है। ध्यान देने योग्य बात यह है कि, त्रिसंयोजी विजातीय परमाणु पड़ोसी Si परमाणु के साथ इलेक्ट्रॉन की साझेदारी करके प्रभावतः ऋणात्मक आवेशित हो जाता है, तथा इसके सभी संयोजी बंध पूरे हो जाते हैं। इसलिए साधारण भाषा में प्रायः p-पदार्थ के अपमिश्रक परमाणु को अपने संबद्ध होल के साथ एक ऋणात्मक आवेश का क्रोड़ कहा जाता है, जैसा चित्र 14.8(b) में दिखाया गया है। यह स्पष्ट है कि एक ग्राही परमाणु (N_A) एक होल देता है। यह होल नैज जनित होलों के अतिरिक्त है जबकि चालन इलेक्ट्रॉनों का स्रोत केवल नैज जनन ही है। इस प्रकार, ऐसे पदार्थ के लिए, होल बहुसंख्यक वाहक तथा इलेक्ट्रॉन अल्पसंख्यक वाहक हैं। इसीलिए त्रिसंयोजक अशुद्धि से अपमिश्रित नैज अर्धचालक p-प्रकार के अर्धचालक कहलाते हैं। p-प्रकार के अर्धचालकों में पुनःसंयोजन प्रक्रिया, नैज जनित इलेक्ट्रॉनों की संख्या n_i घट कर n_e हो जाती है। अतः p-प्रकार के अर्धचालकों के लिए

$$n_h \gg n_e \quad (14.4)$$

ध्यान देने योग्य बात यह है कि क्रिस्टल एक समग्र ऋणात्मक उदासीनता बनाए रखता है क्योंकि अतिरिक्त आवेश वाहकों पर आवेश की मात्रा जालक में आयनीकृत क्रोड़ों पर आवेश की मात्रा के ही समान एवं विपरीत होती है।

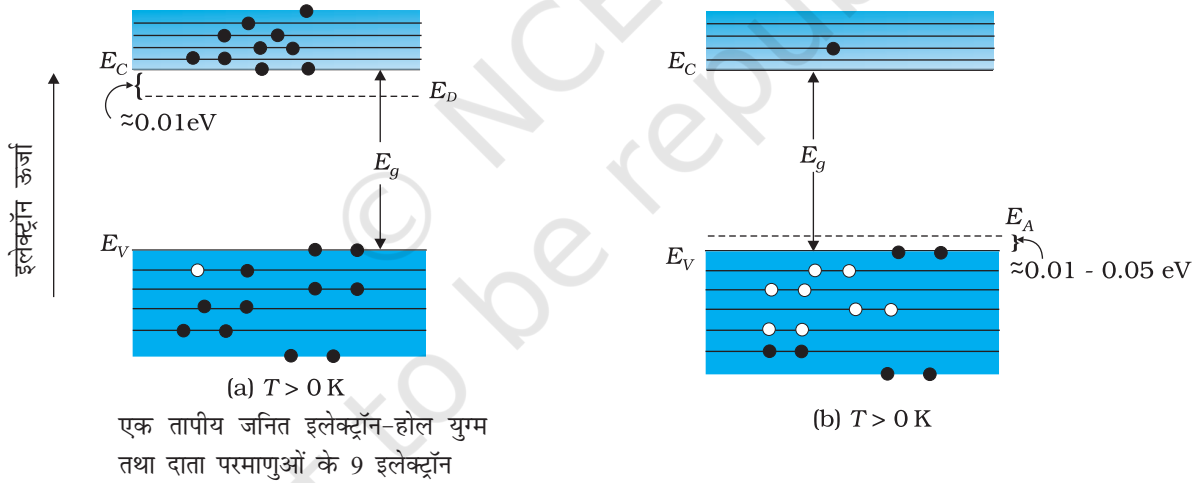
अपद्रव्यी अर्धचालकों में बहुसंख्यक धारा वाहकों की प्रचुरता के कारण तापन द्वारा उत्पन्न अल्पांश वाहकों के लिए बहुसंख्यक वाहकों से मिलने के अधिक अवसर होते हैं और इस प्रकार वे नष्ट हो जाते हैं। इसीलिए अपमिश्रक एक प्रकार के अधिक धारा वाहकों को मिलाने से, जो बहुसंख्यक वाहक बन जाते हैं, अप्रत्यक्ष रूप में अल्पांश वाहकों की नैज सांद्रता को घटाने में सहायता करते हैं।

अपमिश्रण द्वारा अर्धचालकों की ऊर्जा बैंड संरचना प्रभावित होती है। बाह्य अर्धचालकों के प्रकरण में दाता अशुद्धियों के कारण अतिरिक्त ऊर्जा अवस्था (E_D) तथा ग्राही अशुद्धियों के कारण अतिरिक्त ऊर्जा अवस्था (E_A) भी होती है। n-प्रकार के Si अर्धचालकों के ऊर्जा बैंड आरेख में दाता ऊर्जा स्तर E_D चालक बैंड की तली E_C से कुछ नीचे होता है तथा इस स्तर से कुछ इलेक्ट्रॉन बहुत कम ऊर्जा की आपूर्ति होने पर चालन बैंड में प्रवेश कर जाते हैं। कक्ष ताप पर अधिकांश दाता परमाणु

आयनीकृत हो जाते हैं, परंतु Si के अति अल्प ($\sim 10^{12}$) परमाणु ही आयनीकृत होते हैं। अतः चित्र 14.9(a) में दर्शाए अनुसार चालन बैंड में अधिकांश इलेक्ट्रॉन दाता अशुद्धियों से ही आते हैं। इसी प्रकार p-प्रकार के अर्धचालकों में ग्राही ऊर्जा स्तर E_A संयोजी बैंड के शीर्ष से कुछ ऊपर होता है [चित्र 14.9(b) देखिए]। बहुत कम ऊर्जा आपूर्ति होने पर भी संयोजी बैंड से कोई इलेक्ट्रॉन E_A के स्तर पर कूदान भर लेता है और उसे ग्राही को ऋणात्मक आयनित कर देता है। [विकल्प के रूप में हम इस प्रकार भी कह सकते हैं कि बहुत कम ऊर्जा की आपूर्ति से होल ऊर्जा स्तर E_A से संयोजी बैंड में गमन कर सकता है। ऊर्जा प्राप्त करने पर इलेक्ट्रॉन ऊपर की ओर आते हैं जबकि होल नीचे की ओर आते हैं।] सामान्य कक्ष ताप पर अधिकांश ग्राही परमाणु आयनीकृत हो जाते हैं तथा संयोजी बैंड में होल बच जाते हैं। इस प्रकार कक्ष ताप पर संयोजी बैंड में होलों का घनत्व प्रमुख रूप में अपद्रव्यी अर्धचालकों में अशुद्धि के कारण होता है। तापीय साम्य में अर्धचालकों में इलेक्ट्रॉनों तथा होलों की सांद्रता इस प्रकार व्यक्त की जाती है

$$n_e n_h = n_i^2 \quad (14.5)$$

यद्यपि उपरोक्त विवरण समग्र रूप से सन्निकट तथा परिकल्पित है परंतु यह सरल ढंग से धातुओं, विद्युत्रोधियों तथा अर्धचालकों (नैज तथा अपद्रव्यी) में अंतर को समझने में सहायक है। C, Si तथा Ge की प्रतिरोधकताओं में अंतर इनके चालन तथा संयोजी बैंडों के बीच ऊर्जा अंतराल पर निर्भर करता है। कार्बन (डायमंड), Si तथा Ge के लिए ऊर्जा अंतराल क्रमशः 5.4 eV, 1.1 eV तथा 0.7 eV है। Sn भी चौथे ग्रुप का तत्व है परंतु यह धातु है क्योंकि इसके प्रकरण में ऊर्जा अंतराल 0 eV है।



चित्र 14.9 $T > 0\text{ K}$ पर (a) n-प्रकार के अर्धचालक तथा (b) p-प्रकार के अर्धचालक का ऊर्जा बैंड।

उदाहरण 14.2 मान लीजिए किसी शुद्ध Si क्रिस्टल में 5×10^{28} परमाणु m^{-3} है। इसे पंचसंयोजी As से 1 ppm सांद्रता पर अपमिश्रित किया जाता है। इलेक्ट्रॉनों तथा होलों की संख्या परिकलित कीजिए, दिया है कि $n_i = 1.5 \times 10^{16} \text{ m}^{-3}$ ।

हल ध्यान दीजिए, यहाँ तापीय जनित की ऊष्मा से उत्पन्न इलेक्ट्रॉन ($n_i \sim 10^{16} \text{ m}^{-3}$) अपमिश्रण से उत्पन्न इलेक्ट्रॉनों की तुलना में नगण्य हैं।

इसलिए, $n_e \approx N_D$

चूँकि $n_e n_h = n_i^2$, इसलिए होलों की संख्या

$$n_h = (2.25 \times 10^{32}) / (5 \times 10^{22})$$

$$\sim 4.5 \times 10^9 \text{ m}^{-3}$$

14.5 p-n संधि

p-n संधि (p-n junction) बहुत सी अर्धचालक युक्तियों जैसे डायोड, ट्रांजिस्टर आदि की मूल इकाई है। अन्य अर्धचालक युक्तियों के विश्लेषण के लिए संधि के व्यवहार को समझना अत्यंत महत्वपूर्ण है। अब हम यह समझने का प्रयास करेंगे कि किसी संधि का निर्माण कैसे होता है तथा बाह्य अनुप्रयुक्त वोल्टताओं (जिन्हें *बायस* भी कहते हैं) के प्रभाव में कोई संधि किस प्रकार व्यवहार करती है।

14.5.1 p-n संधि का निर्माण

p-प्रकार के सिलिकॉन (p-Si) अर्धचालक की पतली पटलिका (वेफ़र) पर विचार कीजिए। परिशुद्ध रूप में पंचसंयोजक अशुद्धि की अल्प मात्रा मिलाकर किसी p-Si पटलिका के कुछ भाग को n-Si में परिवर्तित किया जा सकता है। किसी अर्धचालक का निर्माण करने की बहुत-सी प्रक्रियाएँ हैं। अब पटलिका में p-क्षेत्र एवं n-क्षेत्र तथा p- तथा n- क्षेत्रों के बीच एक धातुकर्मी संधि है।

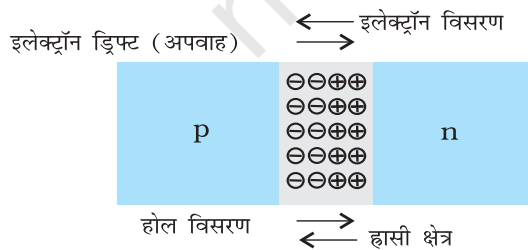
किसी p-n संधि के निर्माण के समय दो महत्वपूर्ण प्रक्रियाएँ होती हैं – *विसरण* (Diffusion) तथा *अपवाह* (Drift)। हम यह जानते हैं कि किसी n-प्रकार के अर्धचालक में इलेक्ट्रॉनों की सांद्रता (प्रति एकांक आयतन में इलेक्ट्रॉनों की संख्या) होलों की सांद्रता की तुलना में अधिक होती है। इसी प्रकार p-प्रकार के अर्धचालक में होलों की सांद्रता इलेक्ट्रॉनों की सांद्रता की तुलना में अधिक होती है। p-n संधि के निर्माण के समय, तथा p- एवं n- फलकों के सिरों पर सांद्रता प्रवणता (Concentration gradient) के कारण होल p-फलक से n-फलक ($p \rightarrow n$) को विसरित होते हैं तथा इलेक्ट्रॉन n-फलक से p-फलक ($n \rightarrow p$) की ओर विसरित होते हैं। आवेश वाहकों की इस गति के कारण संधि से एक विसरण धारा प्रवाहित होती है।

जब कोई इलेक्ट्रॉन p से n की ओर विसरित होता है तो वह अपने पीछे एक आयनित दाता n-फलक पर छोड़ देता है। यह आयनित दाता (धन आवेश) चारों ओर के परमाणुओं द्वारा बँधा होने के कारण निश्चल होता है। जैसे-जैसे इलेक्ट्रॉन $n \rightarrow p$ की ओर विसरित होते जाते हैं, संधि के n-फलक पर धनावेश की (या धनात्मक स्पेस-चार्ज क्षेत्र) एक परत विकसित हो जाती है।

इसी प्रकार, जब कोई होल सांद्रता प्रवणता के कारण $p \rightarrow n$ की ओर विसरित होता है तो वह अपने पीछे एक आयनित ग्राही (ऋणात्मक आवेश) छोड़ देता है जो निश्चल होता है। जैसे-जैसे होल विसरित होते हैं, ऋणात्मक आवेश (ऋणात्मक स्पेस-चार्ज क्षेत्र) की एक परत संधि के p-फलक पर विकसित होती जाती है। संधि के दोनों फलकों पर विकसित इस स्पेस-चार्ज क्षेत्र को *हासी क्षेत्र* (Depletion region) कहते हैं। यह इसलिए है क्योंकि इलेक्ट्रॉन तथा होल जो संधि के आर-पार आरंभिक गति में भाग लेते हैं वे इसके मुक्त आवेशों के क्षेत्र का हास कर देते हैं (चित्र 14.10)।

इस हासी क्षेत्र की मोटाई माइक्रोमीटर के दसवें भाग की कोटि की होती है। संधि के n-फलक पर धनात्मक स्पेस-चार्ज क्षेत्र तथा p-फलक पर ऋणात्मक स्पेस-चार्ज क्षेत्र होने के कारण संधि पर धनात्मक आवेश से ऋणात्मक आवेश की ओर एक विद्युत क्षेत्र उत्पन्न हो जाता है। इस क्षेत्र के कारण संधि के p-फलक का इलेक्ट्रॉन n-फलक की ओर तथा संधि के n-फलक का होल p-फलक की ओर गति करता है। इस विद्युत क्षेत्र के कारण आवेश वाहकों की इस गति को *अपवाह* कहते हैं। इस प्रकार एक अपवाह धारा जो कि विसरण धारा के विपरीत होती है, प्रवाहित होना आरंभ कर देती है (चित्र 14.10)।

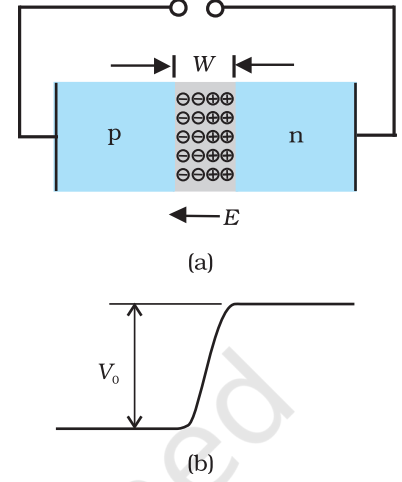
आरंभ में, विसरण धारा उच्च होती है तथा अपवाह धारा निम्न होती



चित्र 14.10 p-n संधि बनने की प्रक्रिया

है। जैसे-जैसे विसरण प्रक्रिया होती जाती है, संधि के दोनों फलकों पर अंतराकाशी आवेश क्षेत्र विस्तारित होते जाते हैं। इससे विद्युत क्षेत्र की तीव्रता में वृद्धि होती है जिसके फलस्वरूप अपवाह धारा में भी वृद्धि होती है। यह प्रक्रम उस समय तक चलता रहता है जब तक कि ये दोनों धाराएँ (विसरण धारा तथा अपवाह धारा) परिमाण में समान नहीं हो जातीं। इस प्रकार एक p-n संधि बन जाती है। साम्यवास्था में p-n संधि पर कोई नेट विद्युत धारा नहीं होती।

n-क्षेत्र से इलेक्ट्रॉनों की हानि तथा p-क्षेत्र में होलों की प्राप्ति के कारण दोनों क्षेत्रों की संधि के आर-पार एक विभवांतर उत्पन्न हो जाता है। इस विभव की ध्रुवता इस प्रकार होती है कि यह आवेश वाहकों के और प्रवाह का विरोध करता है जिसके फलस्वरूप साम्यावस्था की स्थिति उत्पन्न हो जाती है। चित्र 14.11 में संधि को साम्यावस्था में तथा इसके सिरों के बीच विभवांतर दर्शाया गया है। n-पदार्थ ने इलेक्ट्रॉन खोए हैं तथा p-पदार्थ ने इलेक्ट्रॉन अर्जित किए हैं। इस प्रकार p-पदार्थ के सापेक्ष n-पदार्थ धनात्मक है। चूँकि विभव n-क्षेत्र से p-क्षेत्र की ओर इलेक्ट्रॉनों की गति को रोकने का प्रयास करता है अतः इस विभव को प्रायः रोधिका विभव (Barrier potential) कहते हैं।



चित्र 14.11 (a) डायोड साम्य में ($V = 0$), (b) बिना किसी बायस के संधि का विभव।

उदाहरण 14.3 क्या p-n संधि बनाने के लिए हम p-प्रकार के अर्धचालक की एक पट्टी को n-प्रकार के अर्धचालक से भौतिक रूप से संयोजित कर p-n संधि प्राप्त कर सकते हैं?

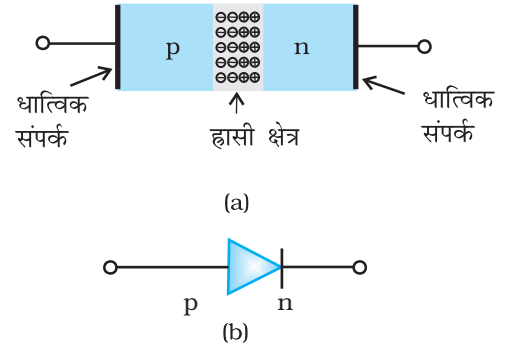
हल नहीं! कोई भी पट्टी, चाहे कितनी ही समतल हो, अंतर-परमाण्वीय क्रिस्टल अंतराल (~ 2 से 3 \AA) से कहीं ज्यादा खुरदरी होगी और इसलिए परमाण्वीय स्तर पर अविच्छिन्न संपर्क (अथवा संतत संपर्क) संभव नहीं होगा। प्रवाहित होने वाले आवेश वाहकों के लिए संधि एक विच्छिन्नता की तरह व्यवहार करेगी।

उदाहरण 14.3

14.6 अर्धचालक डायोड

अर्धचालक डायोड [चित्र 14.12(a)] मूल रूप में एक p-n संधि होती है जिसके सिरों पर धात्विक संपर्क जुड़े होते हैं ताकि इस संधि पर कोई बाह्य वोल्टता अनुप्रयुक्त की जा सके। इस युक्ति के दो टर्मिनल होते हैं। अर्धचालक डायोड को प्रतीकात्मक रूप में चित्र 14.12(b) में निरूपित किया गया है।

तीरों की दिशा परिपाटी के अनुसार विद्युत धारा की दिशा साम्या रोधिका (Equilibrium barrier) को दर्शाती है। (जबकि डायोड अग्रदिशिक बायसित (Forward bias) है) विभव को डायोड के सिरों पर बाह्य वोल्टता V अनुप्रयुक्त करके परिवर्तित किया जा सकता है। p-n संधि डायोड की बिना किसी बायस के साम्यावस्था में स्थिति चित्र 14.11(a) तथा (b) में दर्शायी गई है।

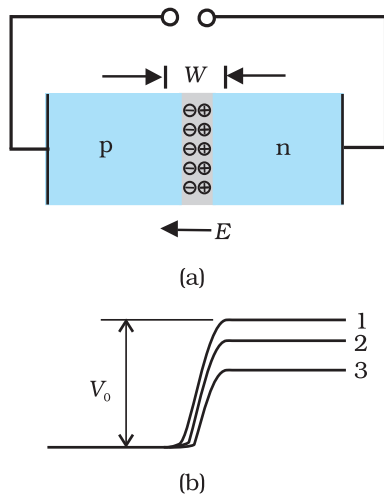


चित्र 14.12 (a) अर्धचालक डायोड, (b) p-n संधि डायोड का प्रतीक।

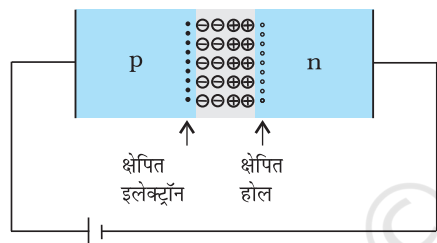
14.6.1 अग्रदिशिक बायस में p-n संधि डायोड

जब किसी अर्धचालक डायोड के दो सिरों के बीच कोई बाह्य वोल्टता V इस प्रकार अनुप्रयुक्त की जाती है कि बैटरी का धन टर्मिनल p-फलक से तथा ऋण टर्मिनल n-फलक से संयोजित करते हैं [चित्र 14.13(a) तथा (b)] तो इसे अग्रदिशिक बायसित कहते हैं।

अनुप्रयुक्त अधिकांश वोल्टता पात अर्धचालक डायोड के हासी क्षेत्र के सिरों पर होता है तथा संधि के p-फलक तथा n-फलक पर विभवपात नगण्य होता है (इसका कारण यह है कि हासी



चित्र 14.13 (a) अग्रदिशिक बायस में p-n जंक्शन डायोड, (b) रोधक विभव (1) बिना बैटरी में, (2) निम्न बैटरी वोल्टता के लिए, तथा (3) उच्च बैटरी वोल्टता के लिए।



चित्र 14.14 अग्रदिशिक बायस में अल्पांश वाहक अंतःक्षेपण (Minority current injection)।

क्षेत्र, वह क्षेत्र जहाँ कोई आवेश नहीं है, का प्रतिरोध n-फलक अथवा p-फलक के प्रतिरोधों की तुलना में अत्यधिक होता है। अनुप्रयुक्त वोल्टता (V) की दिशा अंतःनिर्मित (built-in) विभव V_0 के विपरीत होती है। इसके परिणामस्वरूप, हासी स्तर की मोटाई घट जाती है तथा रोधिका ऊँचाई कम हो जाती है [चित्र 14.13(b)]। अग्रदिशिक बायस में प्रभावी रोधिका ऊँचाई $(V_0 - V)$ होती है।

यदि अनुप्रयुक्त वोल्टता लघु है तो रोधिका विभव साम्य मान से केवल कुछ कम हो जाएगा, तथा केवल वे ही आवेश वाहक जो उच्चतम ऊर्जा स्तर पर थे, बहुत कम संख्या में संधि को पार करने के लिए आवश्यक ऊर्जा प्राप्त कर पाएँगे, अतः कम विद्युत धारा प्रवाहित होगी। यदि हम अनुप्रयुक्त वोल्टता में काफी वृद्धि कर दें तो रोधिका ऊँचाई काफी घट जाएगी तथा अधिक संख्या में वाहकों को संधि पार करने के लिए आवश्यक ऊर्जा प्राप्त हो जाएगी। इस प्रकार विद्युत धारा में वृद्धि हो जाएगी।

अनुप्रयुक्त वोल्टता के कारण, इलेक्ट्रॉन n-फलक हासी क्षेत्र को पार कर p-फलक पर पहुँचते हैं (जहाँ वे अल्पांश वाहक हैं)। इसी प्रकार p-फलक के होल संधि को पार करके n-फलक पर पहुँचते हैं (जहाँ वे अल्पांश वाहक हैं)। अग्रदिशिक बायस में होने वाले इस प्रक्रम को अल्पांश वाहक अंतःक्षेपण (Minority carrier injection) कहते हैं। संधि की सीमा पर हर फलक पर, संधि से दूर अवस्थित अल्पांश वाहकों की सांद्रता की तुलना में, अल्पांश वाहक सांद्रता में महत्वपूर्ण वृद्धि हो जाती है। इस सांद्रता प्रवणता के कारण p-फलक की संधि के किनारे विसरित होकर p-फलक के दूसरे किनारे पर पहुँच जाते हैं। इसी प्रकार n-फलक की संधि के किनारे से विसरित होकर n-फलक के दूसरे सिरे पर पहुँचते हैं (चित्र 14.14)। दोनों फलकों पर आवेश वाहकों की इस गति के कारण विद्युत धारा प्रवाहित होने लगती है। कुल अग्रदिशिक डायोड धारा का मान होल विसरण धारा तथा इलेक्ट्रॉन विसरण के कारण पारंपरिक धारा का योग होता है। इस धारा का परिमाण प्रायः मिलीऐम्पियर में होता है।

14.6.2 पश्चदिशिक बायस में p-n संधि डायोड

जब किसी अर्धचालक डायोड के दो सिरों के बीच कोई बाह्य वोल्टता (V) इस प्रकार अनुप्रयुक्त करते हैं कि बैटरी के धन टर्मिनल को n-फलक से तथा ऋण टर्मिनल को p-फलक से जोड़ते हैं [चित्र 14.15(a)], तो डायोड को पश्चदिशिक बायसित (Reverse bias) कहते हैं। अनुप्रयुक्त वोल्टता का अधिकांश विभवपात

अर्धचालक के हासी क्षेत्र के सिरों पर होता है। यहाँ अनुप्रयुक्त वोल्टता की दिशा रोधिका विभव की दिशा के समान होती है। इसके परिणामस्वरूप रोधिका की ऊँचाई बढ़ जाती है तथा हासी क्षेत्र की चौड़ाई में विद्युत में परिवर्तन होने के कारण वृद्धि हो जाती है। पश्चदिशिक बायस में प्रभावी रोधिका ऊँचाई $(V_0 + V)$ होती है [चित्र 14.15(b)]। यह $n \rightarrow p$ की ओर इलेक्ट्रॉनों के प्रवाह तथा $p \rightarrow n$ की ओर होलों के प्रवाह का दमन करती है। इस प्रकार, डायोड के अग्रदिशिक बायस की तुलना में इस स्थिति में विसरण धारा अत्यधिक कम हो जाती है।

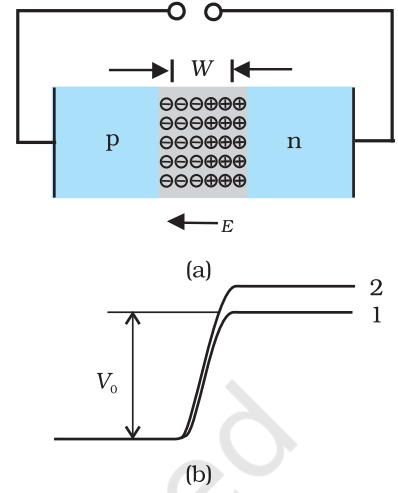
संधि के विद्युत क्षेत्र की दिशा ऐसी होती है कि यदि p-फलक पर इलेक्ट्रॉन अथवा n-फलक पर होल अपनी यादृच्छिक गति करते समय संधि के निकट आ जाएँ, तो उन्हें उनके बहुसंख्यक क्षेत्र में भेज दिया जाएगा। आवेश वाहकों के इस अपवाह के कारण विद्युत धारा उत्पन्न होगी। यह अपवाह धारा कुछ μA कोटि की होती है। इसके अत्यल्प मान होने का कारण यह है कि आवेश वाहकों की गति उनके अल्पांश फलक से संधि के दूसरी ओर बहुसंख्यक फलक की ओर होती है। अग्रदिशिक बायस में अपवाह धारा (सामान्यतः μA में) भी होती है परंतु यह अंतःक्षिप्त वाहकों के कारण धारा (mA में), की तुलना में नगण्य होती है।

डायोड प्रतीप धारा (Reverse current) अनुप्रयुक्त वोल्टता पर अत्यधिक निर्भर नहीं होती।

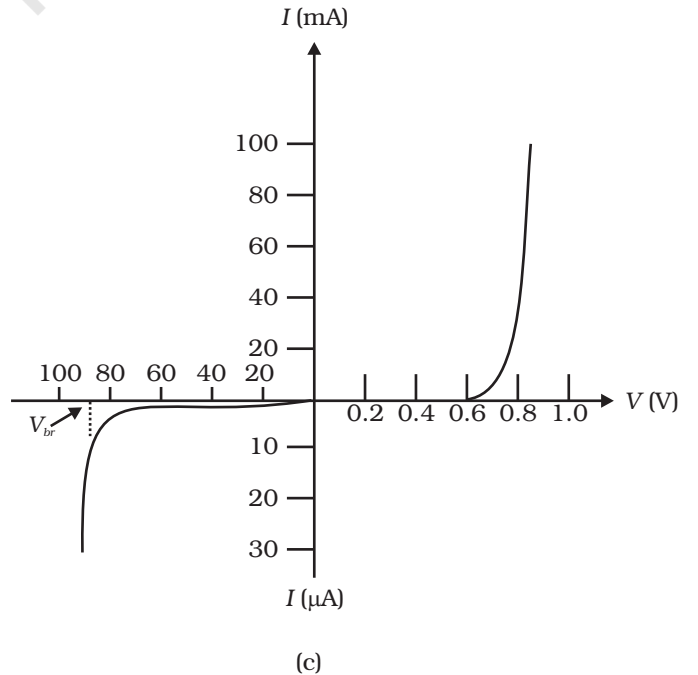
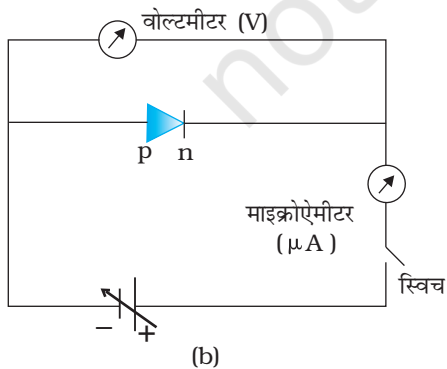
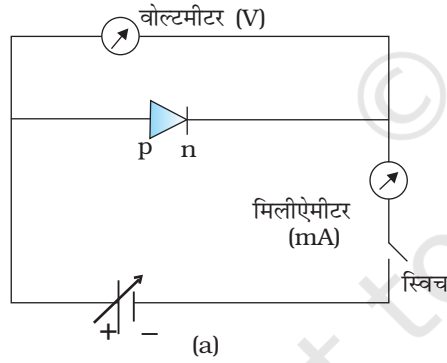
अल्पांश वाहकों को संधि के एक फलक से दूसरे फलक तक पहुँचाने के लिए लघु वोल्टता ही पर्याप्त होती है। धारा अनुप्रयुक्त वोल्टता के परिणाम द्वारा सीमित नहीं होती परंतु यह संधि के दोनों फलकों पर अल्पांश वाहकों की सांद्रता के कारण सीमित होती है।

पश्चदिशिक बायस में किसी क्रांतिक पश्चदिशिक (Critical reverse) वोल्टता तक विद्युतधारा सारभूत रूप में वोल्टता पर निर्भर नहीं करती है। इस वोल्टता को भंजन वोल्टता (Breakdown voltage, V_{br}) कहते हैं। जब $V = V_{br}$ तब डायोड पश्चदिशिक धारा में तेजी से वृद्धि होती है। यहाँ तक कि बायस वोल्टता में अल्प वृद्धि करने पर भी धारा में अत्यधिक परिवर्तन हो जाता है। यदि पश्चदिशिक धारा को किसी बाह्य परिपथ द्वारा अनुमत मान (जिसे उत्पादक द्वारा निर्दिष्ट किया गया है) से नीचे सीमित न किया जाए तो p-n संधि नष्ट हो जाएगी। यदि एक बार भी यह अनुमत मान से अधिक हो जाए तो अतितप्त होने के कारण डायोड नष्ट हो जाता है। ऐसा तब भी हो सकता है, जब डायोड अग्रदिशिक बायसित होता है तथा अग्रदिशिक धारा अनुमत मान से अधिक हो।

किसी डायोड के $V-I$ अभिलाक्षणिक (अनुप्रयुक्त की गई वोल्टता के फलन के रूप में धारा का विचरण) का अध्ययन करने के लिए परिपथ आरेख चित्र 14.16 (a) तथा (b) में दिखाया गया है। डायोड से वोल्टता को एक पोटेंशियोमीटर (या धारा नियंत्रक) से होकर जोड़ा जाता है जिससे डायोड पर अनुप्रयुक्त की गई वोल्टता को परिवर्तित किया जा सकता है। वोल्टता के विभिन्न मानों के लिए धारा का मान नोट किया जाता है। V और I के बीच एक ग्राफ, जैसा चित्र 14.16(c) में दिखाया गया है, प्राप्त होता है। ध्यान दीजिए, अग्रदिशिक बायस मापन के लिए हम मिलीमीटर का उपयोग करते हैं क्योंकि (जैसा पिछले अनुभाग में समझाया गया था) अपेक्षित धारा अधिक है जबकि विपरीत बायस में कम धारा को नापने के लिए एक माइक्रोमीटर का उपयोग किया जाता है। आप चित्र



चित्र 14.15 (a) पश्चदिशिक बायस में डायोड (b) पश्चदिशिक बायस में रोधिका विभवा।



चित्र 14.16 किसी p-n संधि डायोड का (a) अग्रदिशिक बायस, (b) पश्चदिशिक बायस में $V-I$ अभिलाक्षणिक के अध्ययन के प्रयोगिक परिपथ, (c) किसी सिलिकॉन डायोड के प्रतिरूपी $V-I$ अभिलाक्षणिक।

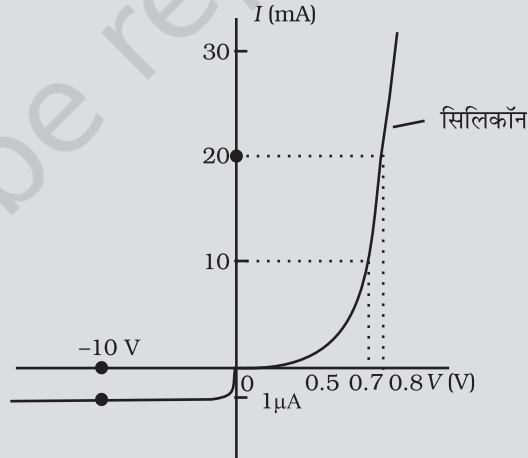
(14.16) में देख सकते हैं कि अग्रदिशिक बायस में आरंभ में धारा उस समय तक बहुत धीरे-धीरे, लगभग नगण्य, बढ़ती है जब तक कि डायोड पर वोल्टता एक निश्चित मान से अधिक न हो जाए। इस अभिलाक्षणिक वोल्टता के बाद डायोड बायस वोल्टता में बहुत थोड़ी-सी ही वृद्धि करने से डायोड धारा में सार्थक (चरघातांकी) वृद्धि हो जाती है। यह वोल्टता *देहली वोल्टता* (Threshold voltage) या कट-इन वोल्टता कहलाती है। इस वोल्टता का मान जरमेनियम डायोड के लिए ~ 0.2 वोल्ट तथा सिलिकॉन डायोड के लिए ~ 0.7 वोल्ट है।

पश्चदिशिक बायस में डायोड के लिए धारा बहुत कम ($\sim \mu\text{A}$) होती है तथा बायस में परिवर्तन के साथ लगभग स्थिर बनी रहती है। इसे *प्रतीप संतृप्त धारा* (Reverse saturation current) कहते हैं। परंतु कुछ विशेष प्रकरणों में, बहुत अधिक पश्चदिशिक बायस (भंजन वोल्टता) पर धारा में अचानक वृद्धि हो जाती है। डायोड की इस विशेष क्रिया की विवेचना आगे अनुभाग 14.8 में की गई है। साधारण उद्देश्य वाले डायोड प्रतीप संतृप्त धारा क्षेत्र के आगे उपयोग नहीं किए जाते हैं।

ऊपर दी गई विवेचना यह दिखाती है कि p-n डायोड मूल रूप से धारा के प्रवाह को केवल एक ही दिशा में (अग्रदिशिक बायस) प्रतिबंधित करता है। पश्चदिशिक बायस प्रतिरोध की तुलना में अग्रदिशिक बायस प्रतिरोध कम होता है। इस गुण का उपयोग प्रत्यावर्ती (ac) वोल्टता के दिष्टकरण के लिए किया गया है, जिसे अगले अनुभाग में समझाया गया है। डायोडों के लिए हम एक अन्य भौतिक राशि जिसे *गतिक प्रतिरोध* कहते हैं, को “बोल्टता में लघु परिवर्तन ΔV तथा विद्युत धारा में लघु परिवर्तन ΔI के अनुपात” के रूप में परिभाषित करते हैं:

$$r_a = \frac{\Delta V}{\Delta I} \quad (14.6)$$

उदाहरण 14.4 किसी सिलिकॉन डायोड का V - I अभिलाक्षणिक चित्र 14.17 में दर्शाया गया है। डायोड का प्रतिरोध (a) $I_D = 15 \text{ mA}$ तथा (b) $V_D = -10 \text{ V}$ पर परिकल्पित कीजिए।



चित्र 14.17

हल डायोड अभिलाक्षणिक को $I = 10 \text{ mA}$ से $I = 20 \text{ mA}$ के बीच सरल रेखा की भाँति मानते हुए जो मूल बिंदु से गुजरती है, हम ओम के नियम का पालन करते हुए प्रतिरोध का परिकलन कर सकते हैं।

(a) वक्र से $I = 20 \text{ mA}$, $V = 0.8 \text{ V}$; $I = 10 \text{ mA}$, $V = 0.7 \text{ V}$ पर

$$r_{fb} = \Delta V / \Delta I = 0.1 \text{ V} / 10 \text{ mA} = 10 \Omega$$

(b) वक्र से $V = -10 \text{ V}$, $I = -1 \mu\text{A}$ है

अतः

$$r_{rb} = 10 \text{ V} / 1 \mu\text{A} = 1.0 \times 10^7 \Omega$$

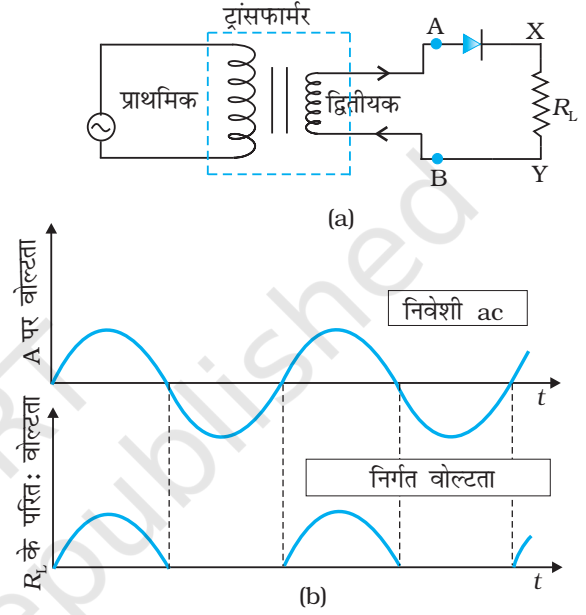
14.7 संधि डायोड का दिष्टकारी के रूप में अनुप्रयोग

किसी संधि डायोड के $V-I$ अभिलाक्षणिक में हम यह देखते हैं कि वह केवल तभी विद्युत धारा प्रवाहित होने देता है जब वह अग्रदिशिक बायसित होता है। अतः यदि किसी डायोड के सिरों पर कोई प्रत्यावर्ती वोल्टता अनुप्रयुक्त की जाए तो चक्र के केवल उसी भाग में परिपथ में धारा प्रवाहित होगी जब डायोड अग्रदिशिक बायसित है। डायोड के इस गुण का उपयोग प्रत्यावर्ती वोल्टता का दिष्टकरण करने में किया जाता है तथा इस कार्य के लिए जिस परिपथ का उपयोग करते हैं उसे दिष्टकारी कहते हैं।

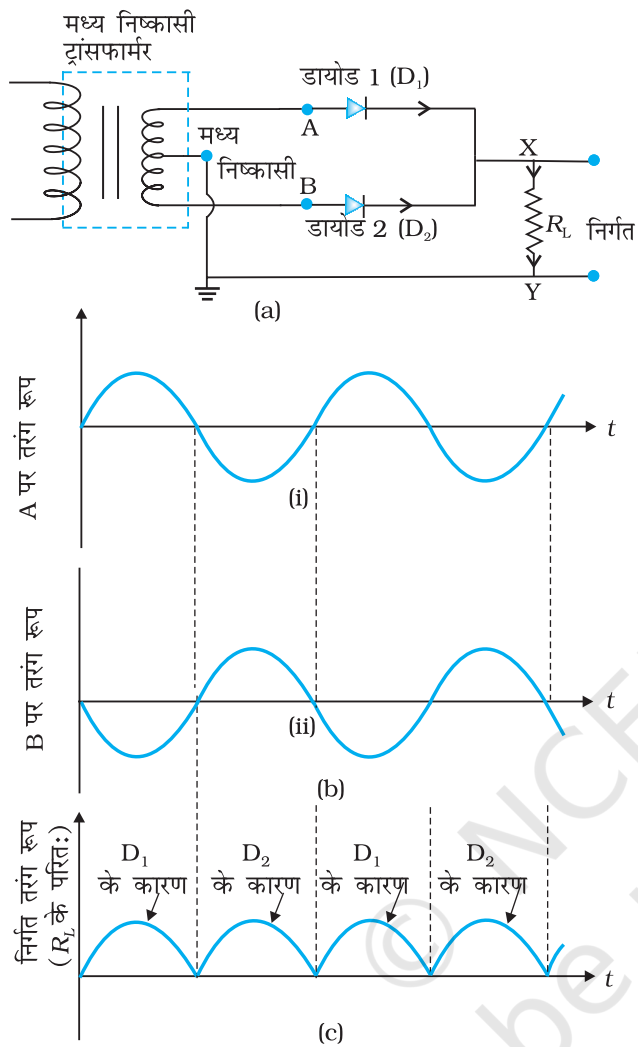
यदि डायोड के सिरों पर कोई प्रत्यावर्ती (ac) वोल्टता श्रेणीक्रम में संयोजित लोड प्रतिरोध R_L के साथ अनुप्रयुक्त की जाए तो लोड के सिरों पर केवल ac निवेश के उस अर्धचक्र में जिसमें डायोड अग्रदिशिक बायसित है, एक स्पंदमान वोल्टता दृष्टिगोचर होगी। इस प्रकार का विद्युत परिपथ चित्र 14.18 के विद्युत परिपथ में दर्शाया गया है जिसे अर्ध-तरंग दिष्टकारी परिपथ कहते हैं। ट्रांसफार्मर की द्वितीयक कुंडली टर्मिनल A तथा B पर वांछित ac वोल्टता की आपूर्ति करती है। जब A पर वोल्टता धनात्मक होती है तो डायोड अग्रदिशिक बायसित होता है तथा यह विद्युत धारा का चालन करता है। जब A पर वोल्टता ऋणात्मक होती है तो डायोड पश्चदिशिक बायसित होता है और वह विद्युत चालन नहीं करता। पश्चदिशिक बायस में डायोड की संतृप्त प्रतीप धारा नगण्य होती है तथा इसे व्यावहारिक कार्यों के लिए शून्य माना जा सकता है। (डायोड की प्रतीप भंजन वोल्टता का मान ट्रांसफार्मर की द्वितीयक कुंडली पर शिखर ac वोल्टता की तुलना में काफी अधिक होना चाहिए ताकि डायोड प्रतीप भंजन से सुरक्षित रह सके।)

इसलिए ac वोल्टता के धनात्मक अर्धचक्र में लोड प्रतिरोध R_L से विद्युत धारा प्रवाहित होगी और हमें चित्र 14.18(b) में दर्शाए अनुसार निर्गत वोल्टता प्राप्त होगी। परंतु ऋणात्मक अर्धचक्र में विद्युत धारा प्राप्त नहीं होगी। अगले धनात्मक अर्धचक्र में हमें फिर निर्गत वोल्टता प्राप्त होगी। इस प्रकार, निर्गत वोल्टता यद्यपि अभी भी परिवर्तनीय है परंतु यह केवल एक ही दिशा में प्रतिबंधित होने के कारण दिष्टकारी कहलाती है। चूँकि हमें ac तरंग के केवल एक ही अर्धचक्र में निर्गत वोल्टता प्राप्त हो रही है, अतः इस परिपथ को अर्ध-तरंग दिष्टकारी कहते हैं।

चित्र 14.19(a) में दर्शाए गए परिपथ में दो डायोडों का उपयोग करके एक ऐसी परिपथ व्यवस्था की गई है जिससे ac चक्र के धनात्मक एवं ऋणात्मक दोनों ही अर्धचक्रों में तदनुरूपी दिष्टकृत निर्गत वोल्टता प्राप्त होती है। इसीलिए इस परिपथ को पूर्ण तरंग दिष्टकारी कहते हैं। इसमें दोनों डायोडों के n -फलकों को एक साथ संयोजित कर देते हैं तथा निर्गत को डायोडों के इस उभयनिष्ठ बिंदु तथा ट्रांसफार्मर की द्वितीयक कुंडली के मध्य बिंदु के बीच प्राप्त किया जाता है। अतः किसी पूर्ण तरंग दिष्टकारी के लिए ट्रांसफार्मर की द्वितीयक कुंडली के मध्य में एक अंशनिष्कासी बिंदु (Tapping point) प्रदान किया जाता है और इसीलिए इस ट्रांसफार्मर को मध्य निष्कासी ट्रांसफार्मर (centre-tap transformer) कहते हैं। जैसा कि चित्र 14.19(c) से स्पष्ट है कि प्रत्येक डायोड द्वारा दिष्टकृत वोल्टता कुल द्वितीयक कुंडली से प्राप्त वोल्टता की केवल आधी ही है। प्रत्येक डायोड केवल आधे चक्र का दिष्टकरण करता है, परंतु दो डायोड प्रत्यावर्ती चक्रों का दिष्टकरण करते हैं। इस प्रकार डायोडों के उभयनिष्ठ बिंदु तथा मध्य निष्कासी ट्रांसफार्मर के अंश निष्कासी बिंदु के बीच प्राप्त निर्गत वोल्टता पूर्ण तरंग दिष्टकारी वोल्टता होती है। (ध्यान



चित्र 14.18 (a) अर्धतरंग दिष्टकारी परिपथ, (b) दिष्टकारी परिपथ से निवेशी ac और निर्गत वोल्टता के तरंग रूप।



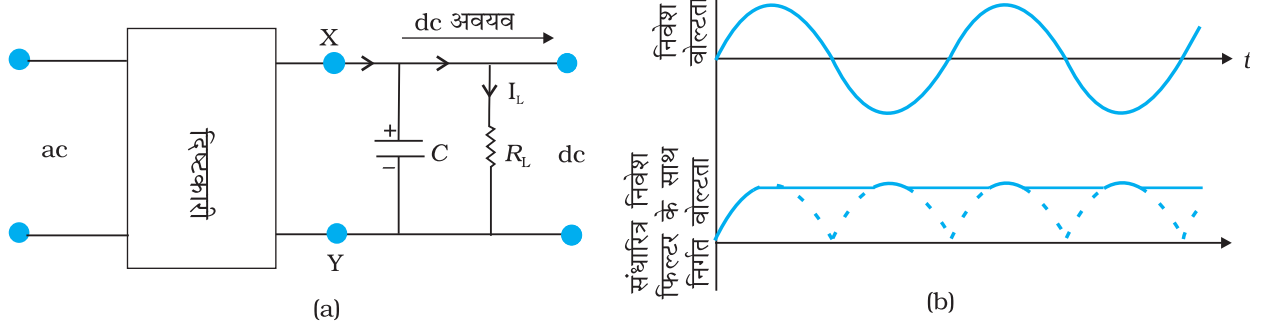
चित्र 14.19 (a) पूर्ण तरंग दिष्टकारी परिपथ; (b) A पर डायोड D_1 के और B पर डायोड D_2 के दिए गए निवेश के तरंग रूप; (c) पूर्ण तरंग दिष्टकारी परिपथ में जोड़े गए लोड R_L पर निर्गत वोल्टता का तरंगरूप।

दीजिए कि पूर्ण तरंग दिष्टकारी के लिए एक अन्य परिपथ भी होता है जिसके लिए मध्य निष्कासी ट्रांसफार्मर की आवश्यकता नहीं होगी परंतु उसे चार डायोड चाहिए। मान लीजिए किसी क्षण मध्य निष्कासी के A पर निवेश वोल्टता धनात्मक है। यह स्पष्ट है कि इस क्षण पर कला असंगत होने के कारण B पर वोल्टता ऋणात्मक होती है जैसा कि चित्र 14.19(b) में दर्शाया गया है। अतः डायोड D_1 अग्रदिशिक बायस होकर विद्युत चालन करता है (जबकि D_2 पश्चदिशिक बायस होने के कारण चालन नहीं करता)। अतः इस धनात्मक अर्धचक्र में हमें चित्र 14.19(c) में दर्शाए अनुसार एक निर्गत धारा (तथा लोड प्रतिरोध R_L के सिरों पर निर्गत वोल्टता) प्राप्त होती है। इसी प्रकार किसी अन्य क्षण पर, जब A पर वोल्टता ऋणात्मक हो जाती है तब B पर वोल्टता धनात्मक होगी। इसलिए डायोड D_1 चालन नहीं करता, लेकिन डायोड D_2 चालन करता है। इस प्रकार निवेशी ac के ऋणात्मक अर्ध चक्र में भी निर्गत धारा (तथा R_L पर निर्गत वोल्टता) मिलती है। इस प्रकार, हमें धनात्मक तथा ऋणात्मक दोनों ही अर्ध चक्र में (अर्थात्, दूसरे शब्दों में, पूर्ण तरंग के समय में) निर्गत वोल्टता मिलती है। स्पष्टतया, दिष्ट वोल्टता या धारा प्राप्त करने के लिए यह अर्ध तरंग दिष्टकारी से अधिक दक्ष परिपथ है।

इस प्रकार प्राप्त दिष्टकृत वोल्टता अर्ध ज्यावक्रिय (Half sinusoid) आकृति की होती है। यद्यपि यह एकदिशिक होती है परंतु इसका मान स्थायी नहीं होता। स्पंदमान वोल्टता से dc निर्गत प्राप्त करने के लिए निर्गत टर्मिनलों के सिरों पर (R_L के पार्श्व में) सामान्यतः कोई संधारित्र संयोजित कर देते हैं। इसी कार्य को करने के लिए लोड प्रतिरोध R_L के श्रेणीक्रम में कोई प्रेरक भी संयोजित किया जा सकता है। चूँकि ये अतिरिक्त ac उर्मिकाओं को बाहर फिल्टरन करके शुद्ध dc वोल्टता प्रदान करते प्रतीत होते हैं, अतः इन्हें फिल्टर कहते हैं।

अब हम फिल्टरन में संधारित्र की भूमिका की विवेचना करेंगे। जब संधारित्र के सिरों पर वोल्टता में वृद्धि हो रही होती है तो वह आवेशित हो जाता है। यदि परिपथ में कोई बाह्य लोड नहीं है तो यह दिष्टकृत निर्गत की शिखर वोल्टता तक आवेशित

रहता है। यदि परिपथ में कोई लोड है तो यह लोड से होकर विसर्जित होने लगता है तथा इसके सिरों पर वोल्टता कम होने लगती है। दिष्टकृत निर्गत के अगले अर्ध चक्र में यह फिर अपनी शिखर वोल्टता तक आवेशित होता है (चित्र 14.20)। संधारित्र के सिरों पर वोल्टता में कमी होने की दर संधारित्र की धारिता C तथा परिपथ में लगे प्रभावी प्रतिरोधक R_L के प्रतिरोध गुणनफल जिसे कालांक कहते हैं, पर निर्भर करता है। कालांक का मान अधिक होने के लिए C का मान अधिक होना चाहिए। अतः संधारित्र निवेश फिल्टरों का उपयोग करने पर प्राप्त निर्गत वोल्टता दिष्टकृत वोल्टता के शिखर मान के निकट होती है। विद्युत प्रदायों में व्यापक रूप में इसी प्रकार के फिल्टर उपयोग किए जाते हैं।



चित्र 14.20 (a) संधारित्र फिल्टर के साथ पूर्ण तरंग दिष्टकारी, (b) में दिष्टकारी की निवेश तथा निर्गत वोल्टता।

14.8 विशिष्ट प्रयोजन p-n संधि डायोड

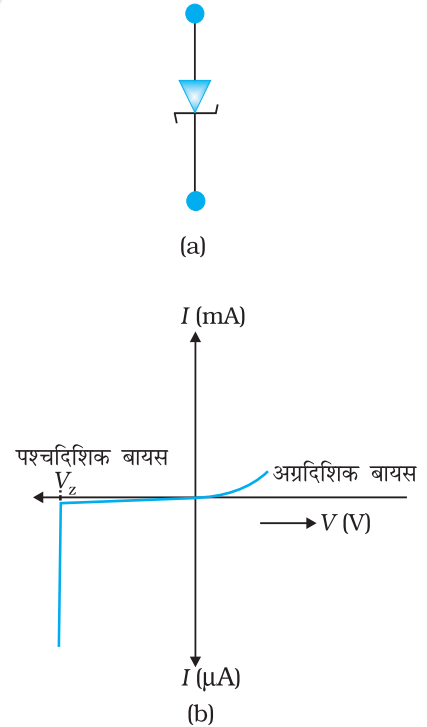
इस अनुभाग में हम कुछ ऐसी युक्तियों की विवेचना करेंगे जो मूल रूप से संधि डायोड हैं परंतु उनका विकास विभिन्न अनुप्रयोगों के लिए किया गया है।

14.8.1 जेनर डायोड

यह एक विशिष्ट प्रयोजन अर्धचालक डायोड है जिसका नाम उसके आविष्कारक सी.जेनर के नाम पर रखा गया है। इसे भंजन क्षेत्र में पश्चदिशिक बायस में प्रचालित करने के लिए डिज़ाइन किया गया है तथा इसका उपयोग वोल्टता नियंत्रक के रूप में किया जाता है। जेनर डायोड का प्रतीक चित्र 14.21(a) में दर्शाया गया है।

जेनर डायोड संधि के p- तथा n- दोनों फलकों को अत्यधिक अपमिश्रित (Heavily doped) कर विकसित किया जाता है। इसके कारण बनने वाला हासी क्षेत्र अत्यधिक पतला ($<10^{-6}$ m) होता है तथा संधि का विद्युत क्षेत्र लगभग 5V तक के लघु पश्चदिशिक बायस होने पर भी अति उच्च ($\sim 5 \times 10^6$ V/m) होता है। किसी जेनर डायोड का I-V अभिलाक्षणिक चित्र 14.21(b) में दर्शाया गया है। इसमें यह दर्शाया गया है कि जब अनुप्रयुक्त पश्चदिशिक बायस वोल्टता (V) जेनर डायोड की भंजन वोल्टता (V_Z) के समान हो जाती है, तो परिपथ में विद्युत धारा में बहुत अधिक परिवर्तन होता जाता है। ध्यान देने योग्य बात यह है कि भंजन वोल्टता V_Z के पश्चात, पश्चदिशिक वोल्टता में कोई सार्थक परिवर्तन किए बिना ही अत्यधिक धारा उत्पन्न की जा सकती है। दूसरे शब्दों में, जेनर डायोड से प्रवाहित होने वाली धारा में अत्यधिक परिवर्तन होने पर भी जेनर वोल्टता नियत रहती है। जेनर डायोड के इस गुण का उपयोग विद्युत आपूर्तियों की वोल्टताओं को नियंत्रित करने में किया जाता है तथा आपूर्तियों से नियत वोल्टता पर विद्युत प्राप्त होती है।

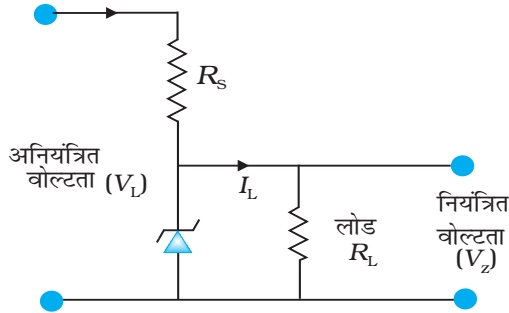
आइए अब यह समझने का प्रयास करें कि भंजन वोल्टता पर विद्युत धारा अचानक कैसे बढ़ जाती है। हम जानते हैं कि प्रतीप धारा इलेक्ट्रॉनों (अल्पांश आवेश वाहकों) के p → n तथा होलों के n → p ओर प्रवाह के कारण होती है। जैसे ही पश्चदिशिक बायस में वृद्धि होती है, संधि पर विद्युत क्षेत्र महत्वपूर्ण हो जाता है। जब पश्चदिशिक बायस वोल्टता $V = V_Z$ है तो विद्युत क्षेत्र तीव्रता p-फलक पर आधितेय परमाणुओं से उन संयोजकता इलेक्ट्रॉनों को जो n-फलक की ओर त्वरित थे, खींचने के लिए पर्याप्त होती है। यही इलेक्ट्रॉन भंजन के समय प्रेक्षित उच्च धारा के लिए उत्तरदायी होते हैं। उच्च विद्युत क्षेत्र के कारण आधितेय परमाणुओं से इलेक्ट्रॉनों का उत्सर्जित होना आंतरिक क्षेत्रीय उत्सर्जन अथवा क्षेत्रीय आयनन कहलाता है। क्षेत्रीय आयनन के लिए आवश्यक विद्युत क्षेत्र 10^6 V/m कोटि का होता है।



चित्र 14.21 (a) किसी जेनर डायोड का प्रतीकात्मक निरूपण तथा (b) किसी जेनर डायोड का I-V अभिलाक्षणिक वक्र।

वोल्टता नियंत्रक के रूप में जेनर डायोड

हम जानते हैं कि किसी दिष्टकारी की निवेश वोल्टता में घट-बढ़ होती है तो उसकी दिष्टकृत वोल्टता में भी घट-बढ़ होती है। किसी दिष्टकारी के निर्गत से प्राप्त अनियंत्रित dc वोल्टता से स्थायी (नियत) dc वोल्टता प्राप्त करने के लिए हम जेनर डायोड का उपयोग करते हैं। जेनर डायोड का उपयोग करके बनाए गए वोल्टता नियंत्रक का विद्युत परिपथ आरेख चित्र 14.22 में दर्शाया गया है।



चित्र 14.22 वोल्टता नियंत्रक के रूप में जेनर डायोड।

किसी अनियंत्रित dc वोल्टता (दिष्टकारी का फिल्टरित निर्गत) को श्रेणी क्रम में संयोजित प्रतिरोध R_s से होते हुए जेनर डायोड से इस प्रकार संयोजित करते हैं कि जेनर डायोड पश्चदिशिक बायस हो। यदि निवेशी वोल्टता में वृद्धि होती है तो R_s तथा जेनर डायोड से प्रवाहित विद्युत धारा में भी वृद्धि हो जाती है। इससे जेनर डायोड के सिरों पर वोल्टता में कोई भी परिवर्तन हुए बिना ही R_s के सिरों पर वोल्टता में वृद्धि हो जाती है। इसका कारण यह है कि भंजन क्षेत्र में जेनर वोल्टता नियत रहती है, यद्यपि जेनर डायोड से प्रवाहित धारा में परिवर्तन होता है। इसी प्रकार यदि निवेशी वोल्टता घटती है तो R_s तथा जेनर डायोड से प्रवाहित विद्युत धारा भी घट जाती है। जेनर डायोड के सिरों पर वोल्टता में कोई परिवर्तन हुए बिना R_s के सिरों पर विभवपात घट जाता है। इस प्रकार निवेशी वोल्टता में होने वाली किसी भी कमी अथवा वृद्धि के कारण, जेनर डायोड के सिरों पर वोल्टता में बिना कोई परिवर्तन हुए, R_s के सिरों पर तदनुरूपी कमी अथवा वृद्धि हो

जाती है। इस प्रकार जेनर डायोड एक वोल्टता नियंत्रक की भाँति कार्य करता है। हमें आवश्यक निर्गत वोल्टता के अनुसार ही जेनर डायोड तथा श्रेणी प्रतिरोधक R_s का चयन करना होता है।

उदाहरण 14.5 किसी जेनर नियंत्रित विद्युत आपूर्ति में नियंत्रण के लिए $V_Z = 6.0 \text{ V}$ के साथ जेनर डायोड का उपयोग किया जाता है। लोड धारा का मान 4.0 mA रखा जाना है तथा अनियंत्रित निवेश वोल्टता 10.0 V है। श्रेणी प्रतिरोधक R_s का मान क्या होना चाहिए?

हल श्रेणी प्रतिरोधक R_s का मान इस प्रकार होना चाहिए कि जेनर डायोड से प्रवाहित धारा लोड धारा की तुलना में काफ़ी अधिक हो। ऐसा अच्छे लोड नियंत्रण के लिए किया जाता है। जेनर धारा का चयन लोड धारा का पाँच गुना करना चाहिए, अर्थात् $I_Z = 20 \text{ mA}$ । अतः R_s से प्रवाहित कुल धारा 24 mA है। R_s के सिरों पर विभवपात $= 10.0 - 6.0 = 4.0 \text{ V}$ । इससे हमें प्राप्त होता है $R_s = 4.0 \text{ V} / (24 \times 10^{-3}) \text{ A} = 167 \Omega$ । कार्बन प्रतिरोधक का उसके निकटतम मान 150Ω है। अतः, इसके लिए 150Ω का श्रेणी प्रतिरोधक उपयुक्त होगा। ध्यान दीजिए, यहाँ प्रतिरोधक के मान में थोड़ा बहुत परिवर्तन इसमें महत्व नहीं रखता, यहाँ यह सबसे अधिक महत्वपूर्ण है कि धारा I_Z का मान सदैव ही I_L से काफ़ी अधिक होना चाहिए।

14.8.2 ऑप्टोइलेक्ट्रॉनिक संधि युक्तियाँ

हमने अब तक यह देखा है कि अनुप्रयुक्त वैद्युत निवेशों के साथ अर्धचालक डायोड किस प्रकार व्यवहार करते हैं। इस अनुभाग में, हम ऐसे अर्धचालक डायोडों के विषय में अध्ययन करेंगे जिनमें आवेश वाहकों की उत्पत्ति फोटॉनों (प्रकाशिक उत्तेजन) द्वारा होती है। इस प्रकार की सभी युक्तियों को ऑप्टोइलेक्ट्रॉनिक युक्तियाँ कहते हैं। हम निम्नलिखित ऑप्टोइलेक्ट्रॉनिक युक्तियों की कार्यविधि का अध्ययन करेंगे।

- प्रकाश चालकीय डायोड (फोटोडायोड) जिनका उपयोग प्रकाशित संकेतों (सिग्नलों) के संसूचन में (प्रकाश संसूचक) होता है।
- प्रकाश उत्सर्जक डायोड (LED) जो विद्युत ऊर्जा को प्रकाश ऊर्जा में रूपांतरित करते हैं।

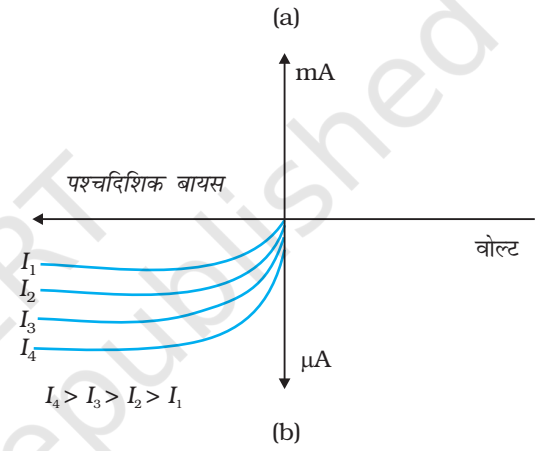
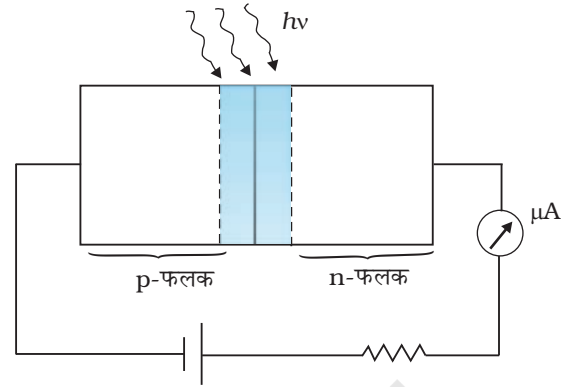
अर्धचालक इलेक्ट्रॉनिकी - पदार्थ, युक्तियाँ तथा सरल परिपथ

(iii) फोटोवोल्टीय युक्तियाँ, जो प्रकाशिक विकिरणों को विद्युत में रूपांतरित (सौर सेल) करती हैं।

(i) फोटोडायोड

फोटोडायोड भी एक विशिष्ट प्रयोजन p-n संधि डायोड है जिसमें एक पारदर्शी खिड़की होती है, जिससे प्रकाश-किरणें डायोड पर पड़ सकती हैं। यह पश्चिदिशिक बायस में प्रचालित होता है। जब फोटोडायोड ($h\nu$) ऊर्जा, जो कि अर्धचालक के ऊर्जा अंतराल (E_g) से अधिक है, के फोटॉनों (प्रकाश) द्वारा प्रदीप्त होता है तो फोटॉनों के अवशोषण के कारण इलेक्ट्रॉन-होल के युगल उत्पन्न होते हैं। डायोड इस प्रकार बनाए जाते हैं कि $e-h$ युगलों का जनन डायोड के ह्रासी क्षेत्र में या इसके समीप होता है। संधि के विद्युत क्षेत्र के कारण इलेक्ट्रॉन तथा होल पुनःसंयोजन से पूर्व पृथक हो जाते हैं। विद्युत क्षेत्र की दिशा इस प्रकार होती है कि इलेक्ट्रॉन n-फलक पर तथा होल p-फलक पर पहुँचते हैं, जिसके कारण एक emf उत्पन्न होता है। जब इसके साथ कोई बाह्य लोड संयोजित कर देते हैं तो विद्युत धारा प्रवाहित होने लगती है। इस प्रकाश विद्युत धारा का परिमाण आपतित प्रकाश की तीव्रता पर निर्भर करता है (प्रकाश विद्युत धारा आपतित प्रकाश की तीव्रता के अनुक्रमानुपाती होती है)।

यह आसानी से प्रेक्षण किया जा सकता है कि यदि पश्चिदिशिक बायस है तो प्रकाश की तीव्रता में परिवर्तन के साथ विद्युत धारा में किस प्रकार परिवर्तन होता है। इस प्रकार किसी फोटोडायोड का उपयोग प्रकाशिक सिग्नलों के संसूचन के लिए प्रकाश संसूचक (फोटोसंसूचक) की भाँति किया जा सकता है। चित्र 14.23 में किसी फोटोडायोड का $I-V$ अभिलाक्षणिक की माप के लिए विद्युत परिपथ आरेख दर्शाया गया है।



चित्र 14.23 (a) पश्चिदिशिक बायस में प्रदीप्त फोटोडायोड (b) विभिन्न प्रदीप्त तीव्रताओं $I_4 > I_3 > I_2 > I_1$ के लिए पश्चिदिशिक बायस धाराएँ।

उदाहरण 14.6 यह ज्ञात है कि पश्चिदिशिक बायस की धारा (\sim माइक्रो ऐम्पियर) की तुलना में अग्रदिशिक बायस की धारा (\sim मिली ऐम्पियर) अधिक होती है तो फिर फोटोडायोड को पश्चिदिशिक बायस में प्रचालित करने का क्या कारण है?

हल n- प्रकार के अर्धचालक पर विचार करें। स्पष्टतया, बहुसंख्यक वाहकों का घनत्व (n) अल्पांश होल घनत्व p से बहुत अधिक है ($n \gg p$)। मान लीजिए प्रदीप्त करने पर, दोनों प्रकार के वाहकों की संख्या में वृद्धि क्रमशः Δn तथा Δp है, तब

$$n' = n + \Delta n$$

$$p' = p + \Delta p$$

यहाँ पर n' तथा p' क्रमशः किसी विशिष्ट प्रदीप्त पर इलेक्ट्रॉन तथा होल सांद्रताएँ हैं तथा n व p उस समय की वाहक सांद्रताएँ हैं जब कोई प्रदीप्त नहीं है।

* ध्यान देने योग्य बात यह है कि कोई $e-h$ युगल उत्पन्न करने के लिए हमें कुछ ऊर्जा (प्रकाशिक उत्तेजन, ऊष्मीय उत्तेजन आदि) खर्च करनी पड़ती है। अतः, जब कोई इलेक्ट्रॉन तथा होल पुनर्योजित होते हैं, तो प्रकाश (विकिरणी पुनर्योजन) अथवा ऊष्मा (अविकिरणी पुनर्योजन) के रूप में ऊर्जा मुक्त होती है। यह अर्धचालक तथा p-n संधि के निर्माण की विधि पर निर्भर करती है। LEDs अर्धचालकों के निर्माण के लिए GaAs, GaAs-GaP जैसे अर्धचालक उपयोग किए जाते हैं जिनमें विकिरणी पुनर्योजन की प्रमुखता होती है।

याद रखें कि $\Delta n = \Delta p$ और $n \gg p$ । इसलिए बहुसंख्यक वाहकों में भिन्नात्मक अंतर ($\Delta n/n$) अल्पांश वाहकों ($\Delta p/p$) की तुलना में बहुत कम होगा। आमतौर पर हम यह कह सकते हैं कि प्रकाश-प्रभावों के कारण अल्पांश वाहकों द्वारा पश्चदिशिक बायस धारा में भिन्नात्मक अंतर, अग्रदिशिक बायस धारा के भिन्नात्मक अंतर की अपेक्षा अधिक आसानी से नापा जा सकता है। इसलिए, प्रकाश की तीव्रता नापने के लिए फोटोडायोड को वरीयता से पश्चदिशिक बायस स्थिति में उपयोग किया जाता है।

(ii) प्रकाश उत्सर्जक डायोड

यह एक अत्यधिक अपमिश्रित p-n संधि डायोड होता है जो अग्रदिशिक बायस में स्वतः विकिरणों का उत्सर्जन करता है। यह डायोड पारदर्शी आवरण में बंद होता है ताकि इसके द्वारा उत्सर्जित विकिरण (प्रकाश) बाहर आ सके।

जब डायोड अग्रदिशिक बायसित होता है तो इलेक्ट्रॉन $n \rightarrow p$ की ओर (जहाँ वे अल्पांश वाहक हैं) तथा होल $p \rightarrow n$ की ओर (जहाँ वे अल्पांश वाहक हैं) भेजे जाते हैं। संधि की सीमा पर अल्पांश वाहकों की सांद्रता साम्यावस्था की सांद्रता (अर्थात् जब कोई बायस नहीं है) की तुलना में अधिक हो जाती है। इस प्रकार संधि सीमा के दोनों फलकों, अल्पांश वाहकों की अधिकता हो जाती है जो संधि के निकट वाहकों के साथ पुनर्योजित हो जाते हैं। पुनर्योजित होने पर फोटॉनों के रूप में ऊर्जा मुक्त होती है। उत्सर्जित फोटॉनों की ऊर्जा बैंड अन्तराल के बराबर अथवा इससे कुछ कम होती है। जब डायोड की अग्रदिशिक धारा अल्प होती है तो उत्सर्जित प्रकाश की तीव्रता कम होती है। जैसे-जैसे अग्रदिशिक धारा में वृद्धि होती जाती है, प्रकाश की तीव्रता में भी वृद्धि होती जाती है और यह अधिकतम हो जाती है। इसके आगे अग्रदिशिक धारा में अधिक वृद्धि होने पर प्रकाश की तीव्रता घटने लगती है। प्रकाश उत्सर्जक डायोडों (LED) को इस प्रकार बायसित किया जाता है कि इनकी प्रकाश उत्सर्जन दक्षता अधिकतम हो।

LED का V-I अभिलाक्षणिक सिलिकॉन संधि डायोड के अभिलाक्षणिक के समान होता है। परंतु इनकी देहली वोल्टता तुलना में कहीं अधिक तथा प्रत्येक वर्ण के लिए थोड़ी भिन्न होती है। LED की पश्च भंजन वोल्टता बहुत कम, प्रतीकात्मक रूप में लगभग 5V होती है। अतः यह सावधानी बरतनी चाहिए कि इनके पार उच्च पश्चदिशिक वोल्टताएँ न हों।

ऐसे LEDs जो लाल, पीला, नारंगी, हरा तथा नीला प्रकाश उत्सर्जित कर सकते हैं, बाजारों में उपलब्ध हैं। जिन अर्धचालकों का उपयोग दृश्य LED के निर्माण में होता है उनका बैंड अंतराल कम-से-कम 1.8 eV होना चाहिए (दृश्य प्रकाश का स्पेक्ट्रमी परिसर लगभग 0.4 μm से 0.7 μm है अर्थात् लगभग 3 eV से 1.8 eV तक होता है)। यौगिक अर्धचालक गैलियम आर्सेनाइड-फोस्फाइड ($\text{GaAs}_{1-x}\text{P}_x$) का उपयोग विभिन्न वर्णों के LED के निर्माण में होता है। $\text{GaAs}_{0.6}\text{P}_{0.4}$ ($E_g \sim 1.9 \text{ eV}$) का उपयोग लाल LED बनाने में होता है। GaAs ($E_g \sim 1.4 \text{ eV}$) का उपयोग अवरक्त LED बनाने में होता है। इन LED का बृहत रूप में उपयोग सुदूर नियंत्रण, चोर घंटी संयंत्रों, प्रकाशिक संचार आदि में किया जाता है। श्वेत LED विकसित करने के लिए विस्तारित अनुसंधान किए जा रहे हैं। ये LED तापदीप्त लैंपों को प्रतिस्थापित कर सकते हैं।

LED के कम शक्ति पारंपरिक तापदीप्त लैंपों की तुलना में निम्नलिखित लाभ हैं-

- निम्न प्रचालन वोल्टता तथा अपेक्षाकृत कम शक्ति।
- शीघ्र क्रिया, गरम होने के लिए कोई समय नहीं चाहिए।
- उत्सर्जित प्रकाश की बैंड चौड़ाई 100 Å से 500 Å, अथवा दूसरे शब्दों में यह लगभग (परंतु यथार्थ रूप में नहीं) एक-वर्णी प्रकाश उत्सर्जित करता है।
- अधिक आयु तथा सुदृढ़।
- तीव्र 'ऑन-ऑफ़' होने की क्षमता।

(iii) सौर सेल

सौर सेल मूल रूप में एक ऐसी p-n संधि होती है जो सौर-विकिरणों के आपतित होने पर emf

अर्धचालक इलेक्ट्रॉनिकी - पदार्थ, युक्तियाँ तथा सरल परिपथ

उत्पन्न करती है। यह फ़ोटोडायोड के सिद्धांत (फ़ोटोवोल्टीय प्रभाव) पर ही कार्य करता है। केवल इतना ही अंतर है कि कोई बाह्य बायस अनुप्रयुक्त नहीं की जाती तथा संधि का क्षेत्रफल सौर विकिरणों के आपतन के लिए काफी अधिक रखा जाता है, इसका कारण यह है कि हमारी रुचि अधिक शक्ति प्राप्त करने में होती है।

चित्र 14.24 में एक सरल p-n संधि सौर सेल दर्शाया गया है।

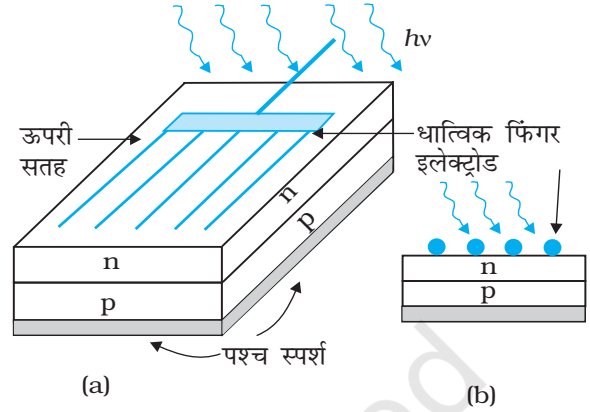
लगभग $300 \mu\text{m}$ मोटी p-Si पटलिका ली जाती है जिसके एक फलक पर n-Si की एक पतली ($\sim 0.3 \mu\text{m}$) परत विसरण प्रक्रिया द्वारा वर्धित की जाती है। p-Si के दूसरे फलक पर कोई धातु का लेपन (पश्च स्पर्श) किया जाता है। n-Si सतह के शीर्ष पर धातु फिंगर इलेक्ट्रोड (Metallised finger electrode अथवा घात्विक ग्रिड) निक्षेपित करते हैं। यह अग्र संपर्क की भाँति कार्य करता है। घात्विक ग्रिड सेल के क्षेत्रफल का बहुत थोड़ा भाग ($<15\%$) घेरती है ताकि सेल पर प्रकाश शीर्ष से आपतित हो सके।

प्रकाश पड़ने पर सौर सेल द्वारा emf उत्पन्न होना निम्नलिखित तीन मूल प्रक्रियाओं के कारण है, ये तीन प्रक्रियाएँ हैं - जनन, पृथक्करण तथा संग्रह- (i) संधि के निकट प्रकाश ($h\nu > E_g$ के साथ) के कारण इलेक्ट्रॉन होल ($e-h$) युगलों का जनन; (ii) हासी क्षेत्र के विद्युत क्षेत्र के कारण इलेक्ट्रॉनों व होलों का पृथक्करण। प्रकाश जनित इलेक्ट्रॉन n-फलक की ओर तथा होल p-फलक की ओर चलते हैं; (iii) n-फलक पर पहुँचने वाले इलेक्ट्रॉन अग्र संपर्क द्वारा संग्रह किए जाते हैं तथा p-फलक पर पहुँचने वाले होल पश्च संपर्क द्वारा संग्रह किए जाते हैं। इस प्रकार p-फलक धनात्मक तथा n-फलक ऋणात्मक हो जाता है जिसके फलस्वरूप फ़ोटोवोल्टता प्राप्त (उत्पन्न) होती है।

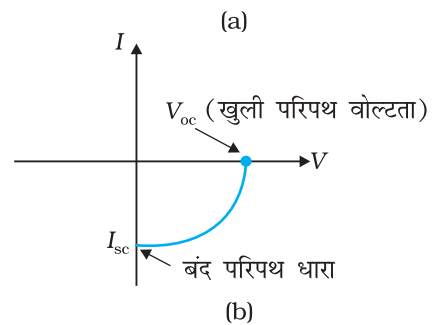
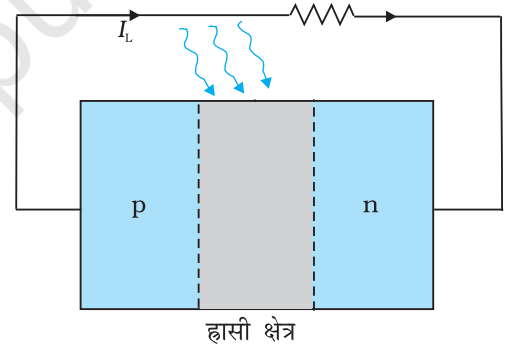
जब चित्र 14.25(a) में दर्शाए अनुसार कोई बाह्य लोड संयोजित किया जाता है तो लोड से एक प्रकाश धारा I_L प्रवाहित होती है। चित्र 14.25(b) में किसी सौर सेल का प्रतिरूपी $I-V$ अभिलाक्षणिक वक्र दर्शाया गया है।

ध्यान देने योग्य बात यह है कि सौर सेल के $I-V$ अभिलाक्षणिक को निर्देशांक अक्षों के चौथे चतुर्थांश में खींचा गया है। इसका कारण यह है कि सौर सेल कोई विद्युत धारा नहीं लेता वरन यह लोड को विद्युत धारा की आपूर्ति करता है।

सौर सेलों के निर्माण के लिए आदर्श पदार्थ के रूप में उन अर्धचालकों को लेते हैं जिनका बैंड अंतराल 1.5 eV के निकट होता है। सौर सेलों के निर्माण के लिए प्रयुक्त होने वाले अर्धचालक पदार्थ जैसे Si ($E_g = 1.1 \text{ eV}$), GaAs ($E_g = 1.43 \text{ eV}$), CdTe ($E_g = 1.45 \text{ eV}$), CuInSe₂ ($E_g = 1.04 \text{ eV}$) आदि हैं। सौर सेलों के निर्माण के लिए पदार्थों के चयन के लिए मुख्य कसौटियाँ हैं : (i) बैंड अंतराल (~ 1.0 से 1.8 eV), (ii) अधिक प्रकाश अवशोषण क्षमता ($\sim 10^4 \text{ cm}^{-1}$), (iii) वैद्युत चालकता, (iv) कच्चे पदार्थ की उपलब्धता, तथा (v) लागत। ध्यान दीजिए, सौर सेलों को सदैव ही तेज सूर्य के प्रकाश की आवश्यकता नहीं होती। कोई भी प्रकाश जिसकी ऊर्जा बैंड अंतराल से अधिक हो, उपयोगी हो सकता है। सौर सेलों का उपयोग उपग्रहों में उपयोग होने वाली इलेक्ट्रॉनिक युक्तियों, अंतरिक्ष यानों तथा कुछ कैलकुलेटर्स की विद्युत आपूर्ति के लिए भी किया जाता है। बृहत् पैमाने पर सौर ऊर्जा का उपयोग करने के लिए कम लागत के फ़ोटोवोल्टीय सेलों का उत्पादन अनुसंधान का विषय है।

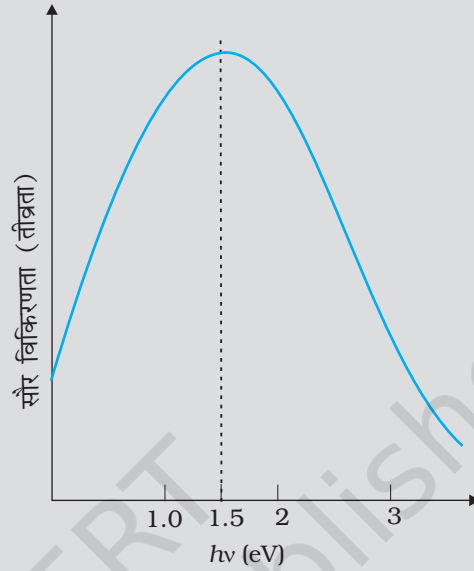


चित्र 14.24 (a) एक प्रतिरूपी p-n संधि सौर सेल, (b) सौर सेल का परिच्छेद दृश्य।



चित्र 14.25 (a) एक प्रतिरूपी प्रदीप्त p-n संधि, (b) सौर सेल का $V-I$ अभिलाक्षणिक वक्र।

उदाहरण 14.7 सौर सेलों के लिए Si और GaAs अधिक पसंद वाले पदार्थ क्यों हैं? हल हमें प्राप्त होने वाला सौर विकिरण स्पेक्ट्रम चित्र 14.26 में दिखाया गया है।



चित्र 14.26

अधिकतम तीव्रता 1.5 इलेक्ट्रॉन वोल्ट के पास है। प्रकाश-उत्तेजन के लिए, $h\nu > E_g$ । इसलिए ऐसे अर्धचालकों जिनका बैंड अंतराल ~ 1.5 इलेक्ट्रॉन वोल्ट या उससे कम हो, के लिए सौर ऊर्जा के रूपांतरण की दक्षता अच्छी होने की संभावना है। सिलिकॉन के लिए $E_g \sim 1.1$ eV (इलेक्ट्रॉन वोल्ट) जबकि GaAs के लिए यह ~ 1.53 इलेक्ट्रॉन वोल्ट है। वास्तव में, अपेक्षाकृत अधिक अवशोषण गुणांक के कारण GaAs (अधिक बैंड अंतराल होने पर भी) Si से ज्यादा अच्छा है। यदि हम Cds या Cd Se ($E_g \sim 2.4$ eV) जैसे पदार्थों को चुनें तो प्रकाश-रूपांतरण के लिए हम सौर ऊर्जा के केवल उच्च ऊर्जा घटक का इस्तेमाल कर सकते हैं और ऊर्जा के एक सार्थक भाग का कोई उपयोग नहीं हो पाएगा। प्रश्न यह उठता है कि हम PbS ($E_g \sim 0.4$ इलेक्ट्रॉन वोल्ट) जैसे पदार्थ क्यों नहीं उपयोग करते, जो सौर विकिरण के स्पेक्ट्रम के तदनुरूपी उच्चिष्ठ ν के लिए $h\nu > E_g$ का प्रतिबंध संतुष्ट करते हैं? यदि हम ऐसा करेंगे तो सौर विकिरण का अधिकांश भाग सौर सेल की ऊपरी परत पर ही अवशोषित हो जाएगा और हासी क्षेत्र में या उसके पास नहीं पहुँचेगा। संधि क्षेत्र के कारण इलेक्ट्रॉन होल के प्रभावी पृथकन के लिए हम चाहते हैं कि प्रकाश जनन केवल संधि क्षेत्र में ही हो।

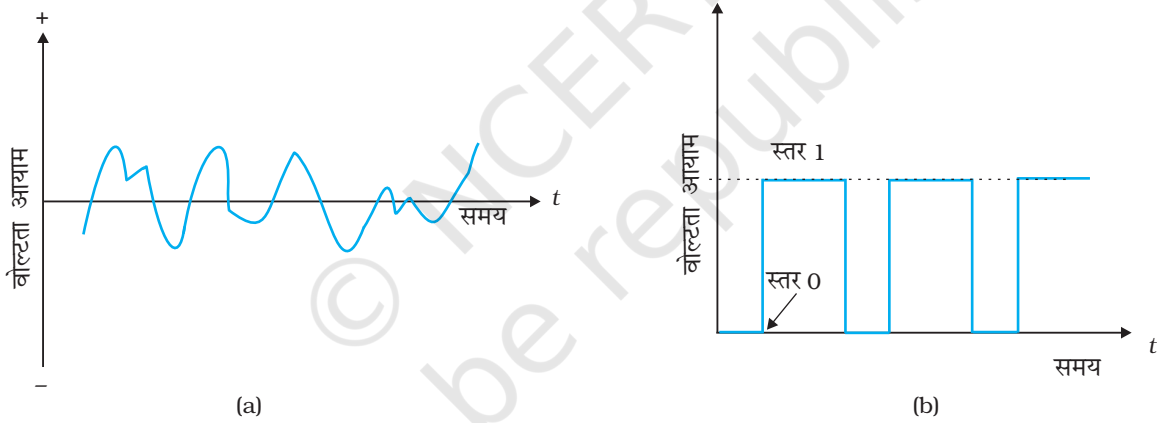
14.9 अंकक इलेक्ट्रॉनिकी तथा तर्क (लॉजिक) गेट

पिछले अनुभागों में जिन प्रवर्धकों, दोलित्रों जैसे इलेक्ट्रॉनिक परिपथों से आपका परिचय कराया गया था उनमें वोल्टता अथवा विद्युतधाराओं के सिग्नल सतत काल परिवर्तनीय वोल्टताओं अथवा धाराओं के रूप में थे। इस प्रकार के सिग्नलों को संतत अथवा *अनुरूप सिग्नल* कहते हैं। चित्र 14.27(a) में एक ऐसा ही प्रारूपिक अनुरूप सिग्नल दर्शाया गया है। चित्र 14.27(b) में एक स्पंद तरंग रूप दर्शाया गया है जिसमें वोल्टता के केवल विविक्त मान ही संभव हैं। इस प्रकार के सिग्नलों को

निरूपित करने के लिए द्विआधारी अंकों का उपयोग सरल होता है। द्विआधारी अंकन प्रणाली में केवल दो ही अंक '0' (जैसे, 0 V) तथा '1' (जैसे, 5 V) होते हैं। अंकक इलेक्ट्रॉनिकी में हम केवल, चित्र 14.27(b) में दर्शाए अनुसार, इन्हीं दो वोल्टता स्तरों का उपयोग करते हैं। इन सिग्नलों को अंकीय सिग्नल कहते हैं। अंकीय परिपथों में निवेशी तथा निर्गत वोल्टताओं के केवल दो मान ही (जिन्हें 0 तथा 1 से निरूपित किया जाता है) अनुमेय हैं।

इस अनुभाग का उद्देश्य अंकक इलेक्ट्रॉनिकी को समझने के लिए प्रथम चरण प्रदान करना है। यहाँ हम अपने अध्ययन को अंकक इलेक्ट्रॉनिकी के कुछ मूलभूत रचनाखंडों (जिन्हें लॉजिक गेट कहते हैं) तक ही सीमित रखेंगे। ये रचनाखंड विशिष्ट ढंग से अंकीय सिग्नलों को संसाधित करते हैं। लॉजिक गेटों का उपयोग कैलकुलेटर्स, अंकीय घड़ियों, कंप्यूटर्स, रोबोटों, औद्योगिक नियंत्रण प्रणालियों तथा दूरसंचारों में किया जाता है।

अंकीय परिपथ के रूप में हम अपने घरों में उपयोग होने वाले स्विचों का उदाहरण ले सकते हैं। स्विच की स्थिति के अनुसार प्रकाश 'ऑन' अथवा 'ऑफ़' पर निर्भर करता है। जब प्रकाश 'ऑन' होता है तो निर्गत मान '1' होता है तथा जब प्रकाश 'ऑफ़' होता है, तो निर्गत मान '0' होता

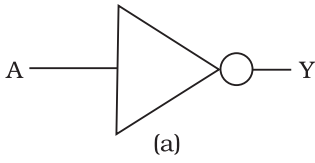


चित्र 14.27 (a) अनुरूप सिग्नल (b) अंकीय सिग्नल।

है। निवेश प्रकाश स्विच की स्थितियाँ हैं। प्रकाश को क्रियाशील बनाने के लिए स्विच को या तो 'ऑन' अथवा 'ऑफ़' की स्थितियों में रखते हैं।

14.9.1 लॉजिक गेट

गेट एक ऐसा अंकीय परिपथ (Digital circuit) होता है जो निवेशी तथा निर्गत वोल्टताओं के बीच किसी निश्चित तार्किक संबंध का पालन करता है। इसीलिए व्यापक रूप में इन्हें लॉजिक गेट कहते हैं। गेट कहने का कारण यह है कि ये सूचना के प्रवाह को नियंत्रित करते हैं। व्यापक रूप में उपयोग किए जाने वाले पाँच लॉजिक गेट NOT, AND, OR, NAND तथा NOR हैं। प्रत्येक लॉजिक गेट को किसी प्रतीक द्वारा इंगित करते हैं तथा इसके प्रकार्य को एक सत्यमान सारणी द्वारा परिभाषित किया जाता है जो सभी संभव निवेशी तर्क स्तर संयोजनों तथा उनके अपने-अपने निर्गत तर्क स्तरों को दर्शाती है। सत्यमान सारणी लॉजिक गेटों के व्यवहार को समझने में सहायता करती है। इन लॉजिक गेटों को अर्धचालक युक्तियों का उपयोग करके बनाया जा सकता है।



(i) NOT गेट

यह सर्वाधिक मूलभूत गेट है जिसमें केवल एक निवेश तथा एक निर्गत होता है। यह यदि निवेश '0' है तो '1' निर्गत उत्पन्न करता है तथा यदि निवेश '1' है तो '0' निर्गत उत्पन्न करता है। अर्थात् यह किसी निवेश का अपने निर्गत पर व्युत्क्रमित रूपांतर उत्पन्न करता है। यही कारण है कि इसे उत्क्रमक या प्रतिलोमक भी कहते हैं। चित्र 14.28 में इस द्वार का व्यापक रूप में उपयोग होने वाला प्रतीक तथा उसकी सत्यमान सारणी दी गयी है।

निवेश	निर्गत
A	Y
0	1
1	0

(b)

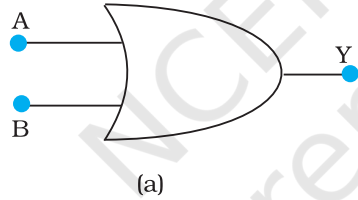
चित्र 14.28

NOT गेट की (a) तर्क प्रतीक
(b) सत्यमान सारणी।

(ii) OR गेट

किसी OR गेट के एक निर्गत के साथ दो या अधिक निवेश होते हैं। चित्र 14.29 में इस द्वार का तर्क प्रतीक तथा सत्यमान सारणी दर्शायी गयी है। इसमें निर्गत Y '1' है जब या तो निवेश A अथवा निवेश B 1 हैं, या दोनों 1 हैं अर्थात् यदि कोई भी निवेश उच्च है तो निर्गत उच्च होता है।

उपरोक्त गणितीय तार्किक संक्रियाओं के अतिरिक्त इस गेट का उपयोग स्पंद तरंगरूप को संशोधित करने में किया जा सकता है। इसे निम्नलिखित उदाहरण में स्पष्ट किया गया है।



निवेश		निर्गत
A	B	Y
0	0	0
0	1	1
1	0	1
1	1	1

(b)

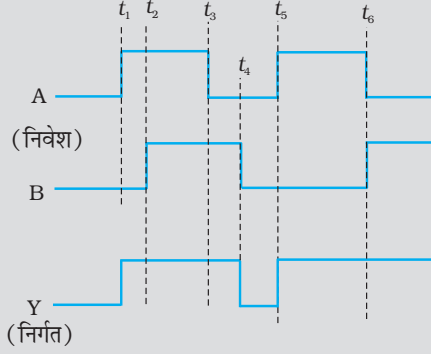
चित्र 14.29 (a) OR गेट का तर्क प्रतीक (b) OR गेट की सत्यमान सारणी।

उदाहरण 14.8 चित्र 14.30 में दिए गए निवेश A तथा B के लिए 'OR' गेट के निर्गत तरंगरूप को न्यायोचित ठहराइए।

हल निम्नलिखित पर ध्यान दीजिए

- $t < t_1$ पर, $A = 0, B = 0$; इसलिए $Y = 0$
- t_1 से t_2 तक, $A = 1, B = 0$; इसलिए $Y = 1$
- t_2 से t_3 तक, $A = 1, B = 1$; इसलिए $Y = 1$
- t_3 से t_4 तक, $A = 0, B = 1$; इसलिए $Y = 1$
- t_4 से t_5 तक, $A = 0, B = 0$; इसलिए $Y = 0$
- t_5 से t_6 तक, $A = 1, B = 0$; इसलिए $Y = 1$
- $t > t_6$ के लिए, $A = 0, B = 1$; इसलिए $Y = 1$

इसलिए Y का तरंगरूप वैसा ही होगा जैसा चित्र 14.30 में दिखाया गया है।

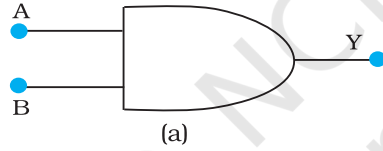


चित्र 14.30

उदाहरण 14.8

(iii) AND गेट

किसी AND गेट में दो या अधिक निवेश तथा एक निर्गत होते हैं। AND गेट का निर्गत Y केवल 1 होता है जब निवेश A तथा निवेश B दोनों 1 हैं। इस गेट का तर्क प्रतीक तथा सत्यमान सारणी चित्र 14.31 में दर्शायी गई हैं।



(a)

निवेश		निर्गत
A	B	Y
0	0	0
0	1	0
1	0	0
1	1	1

(b)

चित्र 14.31 AND गेट का (a) तर्क प्रतीक तथा (b) सत्यमान सारणी।

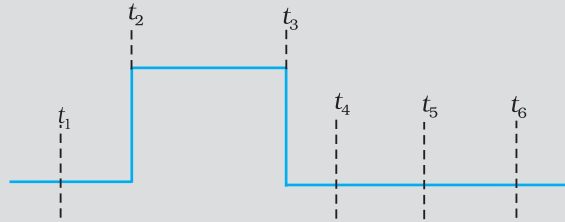
उदाहरण 14.9 A और B निवेश के तरंगरूपों को उदाहरण 14.8 के समान लीजिए। AND गेट से प्राप्त निर्गत तरंगरूप को स्केच कीजिए।

हल

- $t \leq t_1$ के लिए; $A = 0, B = 0$; इसलिए $Y = 0$
- t_1 से t_2 तक; $A = 1, B = 0$; इसलिए $Y = 0$
- t_2 से t_3 तक; $A = 1, B = 1$; इसलिए $Y = 1$
- t_3 से t_4 तक; $A = 0, B = 1$; इसलिए $Y = 0$
- t_4 से t_5 तक; $A = 0, B = 0$; इसलिए $Y = 0$
- t_5 से t_6 तक; $A = 1, B = 0$; इसलिए $Y = 0$
- $t > t_6$ के लिए; $A = 0, B = 1$; इसलिए $Y = 0$

उदाहरण 14.9

इसके आधार पर, AND गेट का निर्गत तरंगरूप नीचे चित्र में दर्शाए अनुसार खींचा जा सकता है।

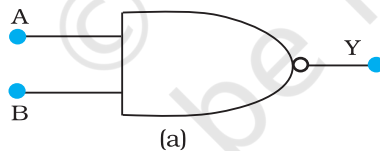


चित्र 14.32

(iv) NAND गेट

यह एक AND गेट है जिसका NOT द्वार अनुगमन करता है। यदि निवेश A तथा B दोनों '1' हैं तो निर्गत '1' नहीं होता। इस गेट को यह नाम इसके NOT AND व्यवहार के कारण दिया गया है। चित्र 14.33 में NAND गेट का तर्क प्रतीक तथा सत्यमान सारणी दर्शायी गई है।

NAND गेटों को सार्वत्रिक गेट या सार्व प्रयोजक गेट भी कहते हैं, क्योंकि इन गेटों के प्रयोग से आप अन्य मूलभूत गेट जैसे OR, AND तथा NOT प्राप्त कर सकते हैं (अभ्यास 14.12 तथा 14.13 देखिए)।



निवेश		निर्गत
A	B	Y
0	0	1
0	1	1
1	0	1
1	1	0

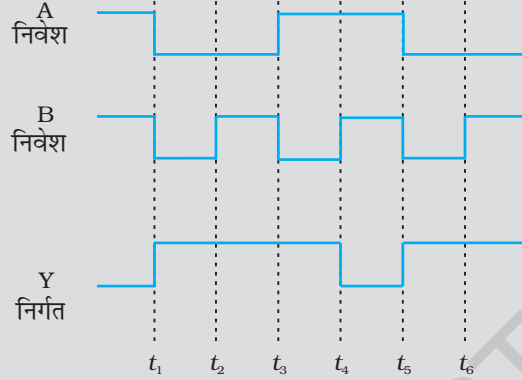
चित्र 14.33 NAND गेट का (a) तर्क प्रतीक तथा (b) सत्यमान सारणी।

उदाहरण 14.10 नीचे दिखाए गए निवेश A तथा B के लिए NAND गेट के निर्गत Y को स्केच कीजिए।

हल

- $t < t_1$ के लिए; $A = 1, B = 1$; इसलिए $Y = 0$
- t_1 से t_2 तक; $A = 0, B = 0$; इसलिए $Y = 1$
- t_2 से t_3 तक; $A = 0, B = 1$; इसलिए $Y = 1$
- t_3 से t_4 तक; $A = 1, B = 0$; इसलिए $Y = 1$

- t_4 से t_5 तक; $A = 1, B = 1$; इसलिए $Y = 0$
- t_5 से t_6 तक; $A = 0, B = 0$; इसलिए $Y = 1$
- $t > t_6$ के लिए; $A = 0, B = 1$; इसलिए $Y = 1$

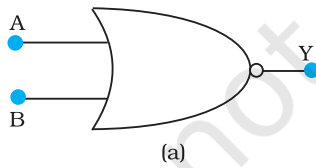


चित्र 14.34

अध्याय 14.10

(v) NOR गेट

इसके दो या अधिक निवेश तथा एक निर्गत होता है। OR गेट के पश्चात एक NOT संक्रिया अनुप्रयुक्त करने से NOT-OR गेट (अथवा केवल NOR गेट) प्राप्त होता है। जब दोनों निवेश A तथा B '0' होते हैं तो निर्गत Y केवल '1' होता है, अर्थात् न तो एक निवेश और न ही अन्य निवेश '1' है। चित्र 14.35 में NOR गेट का तर्क प्रतीक तथा सत्यमान सारणी दर्शायी गयी है।



(a)

निवेश		निर्गत
A	B	Y
0	0	1
0	1	0
1	0	0
1	1	0

(b)

चित्र 14.35 NOR द्वार का (a) तर्क प्रतीक तथा (b) सत्यमान सारणी।

NOR द्वारों को सार्वत्रिक द्वार अथवा सार्व प्रयोजक द्वार माना जाता है। क्योंकि केवल NOR गेटों के उपयोग से आप सभी गेटों जैसे AND, OR, तथा NOT प्राप्त कर सकते हैं (अभ्यास 14.14 तथा 14.15 देखिए)

तीव्रतर एवं लघुतर : कंप्यूटर प्रौद्योगिकी का भविष्य

सभी कंप्यूटर प्रणालियों के हृदय पर एकीकृत परिपथ (IC) होता है। वास्तव में लगभग सभी वैद्युत युक्तियों जैसे कार, टेलीविजन, CD प्लेयर, सेल फोन आदि में एकीकृत परिपथ (IC) लगे होते हैं। जिस लघुकरण के कारण आधुनिक निजी कंप्यूटर बनना संभव हो पाया उसकी रचना बिना IC के संभव नहीं हो सकती थी। IC ऐसी इलेक्ट्रॉनिक युक्तियाँ हैं जिनमें बहुत से ट्रांजिस्टर, प्रतिरोधक, संधारित्र, संयोजी तार-सभी एक ही पैकेज में होते हैं। आपने 'माइक्रोप्रोसेसर' के विषय में सुना होगा। माइक्रोप्रोसेसर एक ऐसा IC होता है जो किसी कंप्यूटर में सभी सूचनाओं को संसाधित करता है जैसे यह खोज खबर रखना कि कौन सी कुंजी दबाई गई, कौन सा कार्यक्रम चलना है, खेल आदि। IC का सर्वप्रथम आविष्कार सन् 1958 में टेक्सास इंस्ट्रूमेंट पर जैक किल्की द्वारा किया गया जिसके लिए उन्हें सन् 2000 में नोबेल पुरस्कार प्रदान किया गया। IC का निर्माण अर्धचालक क्रिस्टलों के टुकड़ों (अथवा चिप) पर फोटोलिथोग्राफी प्रक्रिया द्वारा किया जाता है। इस प्रकार समस्त सूचना प्रौद्योगिकी उद्योग (IT industry) अर्धचालकों पर निर्भर है। पिछले कई वर्षों में IC की जटिलताएँ बढ़ गई हैं जबकि इसके लक्षणों की आमाप निरंतर सिकुड़ रही है। पिछले पाँच दशकों में कंप्यूटर प्रौद्योगिकी में नाटकीय लघुकरण ने आधुनिक कंप्यूटर को तीव्रतर एवं लघुतर बना दिया है। INTEL के सहसंस्थापक गॉर्डन मूरे ने सन् 1970 में यह बताया था कि किसी चिप (IC) की स्मृति क्षमता हर डेढ़ वर्ष में लगभग दो गुनी हो जाती है। यह मूरे के नियम नाम से प्रचलित है। प्रति चिप ट्रांजिस्टरों की संख्या में चरघातांकी रूप से वृद्धि हो रही है तथा वर्ष-दर-वर्ष कंप्यूटरों की क्षमता में वृद्धि हो रही है, फिर भी ये पहले की अपेक्षा अब सस्ते हैं। वर्तमान प्रवृत्ति के आधार पर ऐसे संकेत मिल रहे हैं कि सन् 2020 में उपलब्ध कंप्यूटर 40 GHz (40,000 MHz) पर प्रचलित होंगे, आमाप में कहीं छोटे, अधिक दक्ष, तथा आज के कंप्यूटरों की तुलना में कहीं सस्ते होंगे। अर्धचालक उद्योग तथा कंप्यूटर प्रौद्योगिकी में विस्फोटक वृद्धि को गॉर्डन मूरे के विख्यात उद्धरण द्वारा सबसे अच्छे ढंग से इस प्रकार व्यक्त किया जा सकता है: "यदि स्वचालित वाहन उद्योग अर्धचालक उद्योग की भाँति प्रगति करे तो कोई रॉल्स रॉयस (Rolls Royce) कार प्रति गैलन 5 लाख मील तय करेगी और उसे पार्क करने की अपेक्षा फेंकना सस्ता होगा।"

सारांश

1. अर्धचालक वर्तमान ठोस अवस्था अर्धचालक इलेक्ट्रॉनिक युक्तियों; जैसे- डायोड, ट्रांजिस्टर, एकीकृत परिपथ इत्यादि में प्रयुक्त मूल पदार्थ हैं।
2. अवयव तत्वों की जालक संरचना एवं परमाणु संरचना सुनिश्चित करती है कि दिया गया विशेष पदार्थ विद्युतरोधी, धातु अथवा अर्धचालक होगा।
3. धातुओं की प्रतिरोधकता बहुत कम (10^{-2} से $10^{-8} \Omega\text{m}$) है, विद्युतरोधी पदार्थों की प्रतिरोधकता बहुत अधिक ($>10^8 \Omega\text{m}^{-1}$) है, जबकि अर्धचालकों की प्रतिरोधकता धातुओं और विद्युतरोधी पदार्थों के मध्य होती है।
4. अर्धचालक तात्विक (Si, Ge) साथ ही साथ यौगिक (GaAs, CdS इत्यादि) हैं।

5. शुद्ध अर्धचालक 'नैज अर्धचालक' कहलाते हैं। आवेश वाहकों (इलेक्ट्रॉन और होल) की उपस्थिति पदार्थ का 'नैज' गुण है और ये ऊष्मीय उत्तेजन के परिणामस्वरूप प्राप्त होते हैं। नैज अर्धचालकों में इलेक्ट्रॉनों की संख्या (n_e) होलों की संख्या n_h समान होती है। होल आवश्यक रूप से प्रभावी धनावेश युक्त इलेक्ट्रॉन रिक्तियाँ हैं।
6. शुद्ध अर्धचालकों में उपयुक्त अपद्रव्य के 'अपमिश्रण' से आवेश वाहकों की संख्या परिवर्तित की जा सकती है। ऐसे अर्धचालकों को अपद्रव्यी अर्धचालक कहते हैं। ये दो प्रकार (n- प्रकार और p- प्रकार) के होते हैं।
7. n- प्रकार के अर्धचालक में $n_e \gg n_h$ जबकि p- प्रकार के अर्धचालक में $n_h \gg n_e$ होता है।
8. n- प्रकार के अर्धचालक में Si अथवा Ge को पंचसंयोजी परमाणु (दाता) जैसे As, Sb, P इत्यादि के साथ अपमिश्रण से प्राप्त किया जाता है, जबकि p- प्रकार का अर्धचालक Si अथवा Ge को त्रिसंयोजी परमाणु (ग्राही) जैसे B, Al, In इत्यादि के अपमिश्रण से प्राप्त किया जाता है।
9. सभी दशाओं में $n_e n_h = n_i^2$ । इसके अतिरिक्त पदार्थ पूर्णतया विद्युत उदासीन होता है।
10. पदार्थ के दो भिन्न ऊर्जा बैंड (संयोजकता बैंड और चालन बैंड) होते हैं, जिनमें इलेक्ट्रॉन रहते हैं। संयोजकता बैंड की ऊर्जा चालन बैंड की ऊर्जा की अपेक्षा कम है। संयोजकता बैंड में सभी ऊर्जा स्तर पूर्ण हैं जबकि चालन बैंड पूर्णतया रिक्त अथवा आंशिक रूप से पूरित हो सकते हैं। किसी ठोस के चालन बैंड में इलेक्ट्रॉन गति करने के लिए मुक्त होते हैं और चालकता के लिए उत्तरदायी होते हैं। चालकता की सीमा संयोजकता बैंड (E_c) के शीर्ष और चालन बैंड (E_v) के तल के मध्य ऊर्जा-अंतराल E_g पर निर्भर करती है। संयोजकता बैंड से इलेक्ट्रॉन ऊष्मा, प्रकाश अथवा विद्युत ऊर्जा द्वारा चालन बैंड में उत्तेजित किए जा सकते हैं, जो अर्धचालक में प्रवाहित धारा में परिवर्तन उत्पन्न करते हैं।
11. विद्युत-रोधी हेतु $E_g > 3 \text{ eV}$, अर्धचालक हेतु $E_g = 0.2 \text{ eV}$ से 3 eV , जबकि धातुओं के लिए $E_g \approx 0$ है।
12. p-n संधि सभी अर्धचालक युक्तियों की मूल है। जब ऐसी संधि बनती है तो इलेक्ट्रॉन अथवा होल रहित अचल आयन क्रोड की एक 'हासी स्तर' बन जाता है जो 'संधि विभव रोधक' हेतु उत्तरदायी है।
13. बाह्य अनुप्रयुक्त वोल्टता को परिवर्तित करके संधि विभव रोधक को परिवर्तित किया जा सकता है। अग्रदिशिक बायस (n- फलक बैटरी के ऋणात्मक सिरे से और p- फलक बैटरी के धनात्मक सिरे से संबद्ध है) में रोधिका कम हो जाती है, जबकि पश्चदिशिक बायस में वृद्धि हो जाती है। अतः किसी p-n संधि डायोड में अग्रदिशिक बायस धारा का मान अधिक (mA में) होता है जबकि पश्चदिशिक बायस धारा का मान बहुत कम (μA में) होता है।
14. डायोड को प्रत्यावर्ती (ac) वोल्टता के दिष्टकरण (प्रत्यावर्ती धारा को एक दिशा में प्रतिबंधित करने) हेतु प्रयोग में लाया जा सकता है। संधारित्र अथवा उपयुक्त फिल्टर के प्रयोग से दिष्ट धारा dc वोल्टता प्राप्त की जा सकती है।
15. कुछ विशिष्ट प्रयोजन डायोड भी होते हैं।

16. जेनर डायोड एक ऐसा ही विशिष्ट प्रयोजन डायोड है। जेनर डायोड में, पश्चिदिशिक बायस में एक निश्चित वोल्टता के पश्चात धारा एकाएक बढ़ती है (भंजन वोल्टता)। जेनर डायोड का यह गुण *वोल्टता नियंत्रक* के रूप में प्रयोग किया जाता है।
17. p-n संधि को बहुत सी फोटॉनी अथवा प्रकाश इलेक्ट्रॉनिक युक्तियाँ प्राप्त करने हेतु भी प्रयोग किया गया है, जहाँ भाग लेने वाले तत्वों में से एक तत्व फोटॉन है। (a) फोटोडायोड, जिसमें फोटॉन उत्तेजन का परिणाम प्रतीप संतुप्त धारा परिवर्तन है, प्रकाश की तीव्रता मापन में सहायक होता है। (b) सौर सेल फोटॉन ऊर्जा को विद्युत-ऊर्जा में परिवर्तित करता है। (c) प्रकाश उत्सर्जक डायोड और डायोड लेसर जिनमें बायस वोल्टता द्वारा इलेक्ट्रॉन उत्तेजन के कारण प्रकाश का उत्पादन होता है।
18. कुछ विशेष परिपथ हैं जो 0 और 1 स्तर से बने हुए अंकीय डाटा का संचालन करते हैं। यह अंकीय इलेक्ट्रॉनिक के विषय का सृजन करता है।
19. विशेष तर्क संक्रिया पालन करने वाले महत्वपूर्ण अंकीय परिपथ तर्क द्वार (Logic gates) कहलाते हैं। ये OR, AND, NOT, NAND और NOR गेट हैं।

विचारणीय विषय

1. अर्धचालकों में ऊर्जा बैंड (E_c अथवा E_v) दिक्विस्थानित हैं, जिसका तात्पर्य है कि ये ठोस में किसी विशिष्ट स्थान में स्थित नहीं हैं। ऊर्जाएँ समग्र माध्य हैं। जब आप एक चित्र देखते हैं जिसमें E_c अथवा E_v सरल रेखाएँ खींची गई हैं तब उन्हें क्रमशः चालन बैंड ऊर्जा स्तर के *तल* पर और संयोजकता बैंड ऊर्जा स्तर के *शीर्ष* पर लेना चाहिए।
2. तात्विक अर्धचालकों (Si अथवा Ge) में और p- अर्धचालकों में अपमिश्रकों को दोष के रूप में सन्निविष्ट करके प्राप्त करते हैं। यौगिक अर्धचालकों में सापेक्ष रससमीकरणमितीय अनुपात में परिवर्तन अर्धचालक के प्रकार में भी परिवर्तन कर सकता है। उदाहरणार्थ, आदर्श GaAs में Ga और As का अनुपात 1 : 1 है, परंतु GaAs में Ga-प्रचुर वाला अथवा As-प्रचुर वाला क्रमशः $Ga_{1.1}As_{0.9}$ अथवा $Ga_{0.9}As_{1.1}$ हो सकता है। सामान्यतः दोषों की उपस्थिति अर्धचालकों के गुणों को कई प्रकार से नियंत्रित करती है।
3. आधुनिक युग के परिपथ में, कई तर्कसंगत गेट अथवा परिपथों को एक एकल 'चिप' में एकीकृत करते हैं, जिन्हें एकीकृत परिपथ (IC) कहते हैं।

अभ्यास

- 14.1** किसी n- प्रकार के सिलिकॉन में निम्नलिखित में से कौन-सा प्रकथन सत्य है?
- (a) इलेक्ट्रॉन बहुसंख्यक वाहक हैं और त्रिसंयोजी परमाणु अपमिश्रक हैं।
 - (b) इलेक्ट्रॉन अल्पसंख्यक वाहक हैं और पंचसंयोजी परमाणु अपमिश्रक हैं।

- (c) होल (विवर) अल्पसंख्यक वाहक हैं और पंचसंयोजी परमाणु अपमिश्रक हैं।
 (d) होल (विवर) बहुसंख्यक वाहक हैं और त्रिसंयोजी परमाणु अपमिश्रक हैं।
- 14.2** अभ्यास 14.1 में दिए गए कथनों में से कौन-सा p-प्रकार के अर्धचालकों के लिए सत्य है?
- 14.3** कार्बन, सिलिकॉन और जर्मेनियम, प्रत्येक में चार संयोजक इलेक्ट्रॉन हैं। इनकी विशेषता ऊर्जा बैंड अंतराल द्वारा पृथक्कृत संयोजकता और चालन बैंड द्वारा दी गई हैं, जो क्रमशः $(E_g)_C$, $(E_g)_{Si}$ तथा $(E_g)_{Ge}$ के बराबर हैं। निम्नलिखित में से कौन-सा प्रकथन सत्य है?
- (a) $(E_g)_{Si} < (E_g)_{Ge} < (E_g)_C$
 (b) $(E_g)_C < (E_g)_{Ge} > (E_g)_{Si}$
 (c) $(E_g)_C > (E_g)_{Si} > (E_g)_{Ge}$
 (d) $(E_g)_C = (E_g)_{Si} = (E_g)_{Ge}$
- 14.4** बिना बायस p-n संधि से, होल p- क्षेत्र में n- क्षेत्र की ओर विसरित होते हैं, क्योंकि
- (a) n- क्षेत्र में मुक्त इलेक्ट्रॉन उन्हें आकर्षित करते हैं।
 (b) ये विभवांतर के कारण संधि के पार गति करते हैं।
 (c) p- क्षेत्र में होल-सांद्रता, n- क्षेत्र में इनकी सांद्रता से अधिक है।
 (d) उपरोक्त सभी।
- 14.5** जब p-n संधि पर अग्रदिशिक बायस अनुप्रयुक्त किया जाता है, तब यह
- (a) विभव रोधक बढ़ाता है।
 (b) बहुसंख्यक वाहक धारा को शून्य कर देता है।
 (c) विभव रोधक को कम कर देता है।
 (d) उपरोक्त में से कोई नहीं।
- 14.6** अर्ध-तरंगी दिष्टकरण में, यदि निवेश आवृत्ति 50 Hz है तो निर्गम आवृत्ति क्या है? समान निवेश आवृत्ति हेतु पूर्ण तरंग दिष्टकारी की निर्गम आवृत्ति क्या है?
- 14.7** कोई p-n फोटोडायोड 2.8 eV बैंड अंतराल वाले अर्धचालक से संविरचित है। क्या यह 6000 nm की तरंगदैर्घ्य का संसूचन कर सकता है?

अतिरिक्त अभ्यास

- 14.8** सिलिकॉन परमाणुओं की संख्या 5×10^{28} प्रति m^3 है। यह साथ ही साथ आर्सेनिक के 5×10^{22} परमाणु प्रति m^3 और इंडियम के 5×10^{20} परमाणु प्रति m^3 से अपमिश्रित किया गया है। इलेक्ट्रॉन और होल की संख्या का परिकलन कीजिए। दिया है कि $n_i = 1.5 \times 10^{16} m^{-3}$ । दिया गया पदार्थ n- प्रकार का है या p- प्रकार का?
- 14.9** किसी नैज अर्धचालक में ऊर्जा अंतराल E_g का मान 1.2eV है। इसकी होल गतिशीलता इलेक्ट्रॉन गतिशीलता की तुलना में काफ़ी कम है तथा ताप पर निर्भर नहीं है। इसकी 600 K तथा

300 K पर चालकताओं का क्या अनुपात है? यह मानिए कि नैज वाहक सांद्रता n_i की ताप निर्भरता इस प्रकार व्यक्त होती है -

$$n_i = n_0 \exp\left(\frac{E_g}{2k_B T}\right)$$

जहाँ n_0 एक स्थिरांक है।

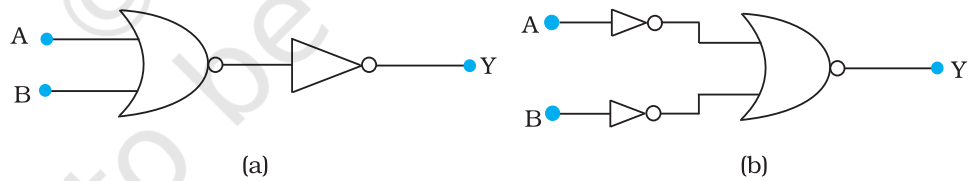
14.10 किसी p-n संधि डायोड में धारा I को इस प्रकार व्यक्त किया जा सकता है

$$I = I_0 \exp\left(\frac{eV}{2k_B T} - 1\right)$$

जहाँ I_0 को उत्क्रमित संतृप्त धारा कहते हैं, V डायोड के सिरों पर वोल्टता है तथा यह अग्रदिशिक बायस के लिए धनात्मक तथा पश्चदिशिक बायस के लिए ऋणात्मक है। I डायोड से प्रवाहित धारा है, k_B बोल्ट्जमान नियतांक (8.6×10^{-5} eV/K) है तथा T परम ताप है। यदि किसी दिए गए डायोड के लिए $I_0 = 5 \times 10^{-12}$ A तथा $T = 300$ K है, तब

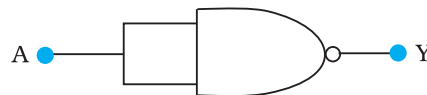
- 0.6 V अग्रदिशिक वोल्टता के लिए अग्रदिशिक धारा क्या होगी?
- यदि डायोड के सिरों पर वोल्टता को बढ़ाकर 0.7 V कर दें तो धारा में कितनी वृद्धि हो जाएगी?
- गतिक प्रतिरोध कितना है?
- यदि पश्चदिशिक वोल्टता को 1 V से 2 V कर दें तो धारा का मान क्या होगा?

14.11 आपको चित्र 14.36 में दो परिपथ दिए गए हैं। यह दर्शाइए कि परिपथ (a) OR गेट की भाँति व्यवहार करता है जबकि परिपथ (b) AND गेट की भाँति कार्य करता है।



चित्र 14.36

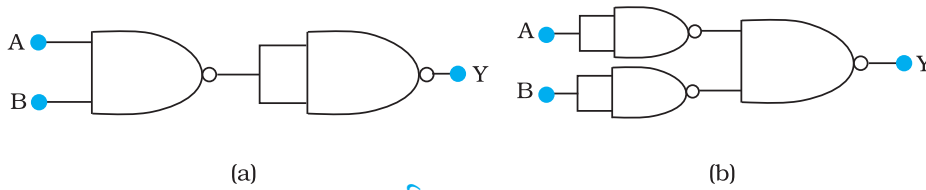
14.12 नीचे दिए गए चित्र 14.37 में संयोजित NAND गेट संयोजित परिपथ की सत्यमान सारणी बनाइए।



चित्र 14.37

अतः इस परिपथ द्वारा की जाने वाली यथार्थ तर्क सक्रिया का अभिनिर्धारण कीजिए।

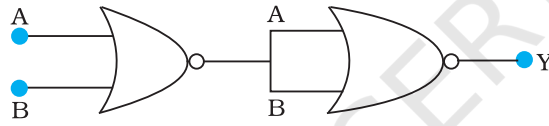
14.13 आपको निम्न चित्र 14.38 में दर्शाए अनुसार परिपथ दिए गए हैं जिनमें NAND गेट जुड़े हैं। इन दोनों परिपथों द्वारा की जाने वाली तर्क संक्रियाओं का अभिनिर्धारण कीजिए।



चित्र 14.38

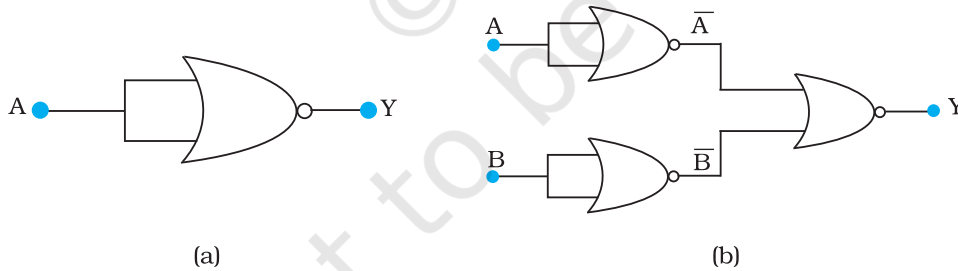
14.14 चित्र 14.39 में दिए गए NOR गेट युक्त परिपथ की सत्यमान सारणी लिखिए और इस परिपथ द्वारा अनुपालित तर्क संक्रियाओं (OR, AND, NOT) को अभिनिर्धारित कीजिए।

(संकेत - $A = 0, B = 1$ तब दूसरे NOR गेट के निवेश A और $B, 0$ होंगे और इस प्रकार $Y = 1$ होगा। इसी प्रकार A और B के दूसरे संयोजनों के लिए Y के मान प्राप्त कीजिए। OR, AND, NOT द्वारों की सत्यमान सारणी से तुलना कीजिए और सही विकल्प प्राप्त कीजिए।)



चित्र 14.39

14.15 चित्र 14.40 में दर्शाए गए केवल NOR गेटों से बने परिपथ की सत्यमान सारणी बनाइए। दोनों परिपथों द्वारा अनुपालित तर्क संक्रियाओं (OR, AND, NOT) को अभिनिर्धारित कीजिए।



चित्र 14.40